

Danfoss Termostatik Radyatör Vanası



%30

Enerji Tasarrufu için

Danfoss Termostatik
Radyatör Vanası Kullanın



A
SINIFI
ENERJİ

TÜRKİYE'DE İLK



Değerli Müşterimiz

Konfor ve tasarrufu aynı anda sunan teknoloji harikası
Danfoss Termostatik Radyatör Vanasını (TRV) satın aldınız.

TRV'niz size; arzu ettiğiniz **KONFORU**, ısıtma giderlerinizde **%30'a** varan oranlarda **TASARRUF** ile birlikte sunacaktır. TRV'nizi uzun yıllar boyunca verimli kullanabilmek için 'Danfoss TRV Kurulum ve Kullanım Klavuzunu' dikkatlice okuyunuz ve uygulayınız lütfen.



Danfoss TRV Kurulum ve Kullanım Klavuzu

Termostatik Radyatör Vanası (TRV) Nedir?

TRV, radyatörlü (petekli) ısıtma sistemlerinde el ile kumandalı (manuel) radyatör vanalarının yerine kullanılan '**Otomatik Radyatör Vanasıdır.**'

TRV, oda sıcaklığını istediğiniz değerde ayarlama, sabit tutma ve istenildiğinde yeniden ayarlama imkânı verir.

TRV, içerisindeki mekanizma sayesinde; oda sıcaklığını istediğiniz değerde sabit tutmak için radyatöre giden suyun miktarını otomatik olarak ayarlar (azaltır veya çoğaltır). Bu sayede TRV; arzu ettiğiniz oda sıcaklığında konfor yaşamanıza olanak verir.

TRV, diğer harici (güneş vb.) ve dâhili (ortamda bulunan insanlar, çalışan elektrikli cihazlar vb.) kaynaklardan yayılan ısınin, oda sıcaklığını arttıran etkilerini algılayarak, gereksiz sıcaklık dalgalanmalarının önüne geçer ve bu sayede %30'a varan oranlarda enerji tasarrufu sağlar.

Danfoss TRV ile
Tasarruf ve Konfor
Elinizin Altında



Termostatik Radyatör Vanasının (TRV) Montajı Nasıl Yapılır ?

Termostatik Radyatör Vanası (TRV) 2 parçadan oluşur. Vana gövdesi ve Algılayıcı (Sensör)



Vana Gövdesi



Algılayıcı (Sensör)

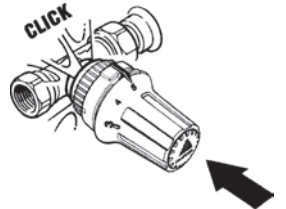
1. Vana Gövdesinin Radyatör Tesisatına Montajı

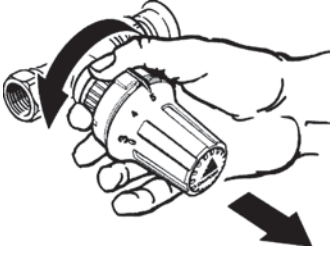
Vana gövdesinin montajı sırasında aşağıdaki adımlar uygulanır:

- I) Vana gövdesi üzerindeki rakor sökülür. Vananın, radyatöre bağlanacağı kısım sızdırmazlık elemanı (keten, macun, teflon vb.) ile sarılarak radyatöre montajı gerçekleştirilir.
- II) Vananın bağlanacağı boruya, sızdırmazlık elemanı sarılır ve vana gövdesi boruya monte edilir.
- III) Daha sonra radyatör üzerindeki rakor ile boru üzerine montajı gerçekleştirilen vana gövdesi anahtar ile sıkılarak vana gövdesi montajı tamamlanır.

2. Algılayıcı (Sensör) Montajı

Vana gövdesi, radyatöre doğru şekilde monte edildikten sonra, vana gövdesinin kapağı çıkarılır. Algılayıcı hiçbir ekipman gerektirmeden vanaya kolayca bağlanır. Algılayıcı, gövdeye takıldığında yaylı kilit bağlantısı devreye girer ve algılayıcı sıkı bir şekilde bağlanmış olur. Demontaj gereken durumlarda, mekanizma sıkma bileziğinden **şekil-1'deki** gibi sıkılmalı ve algılayıcı ok yönünde çekilmelidir.

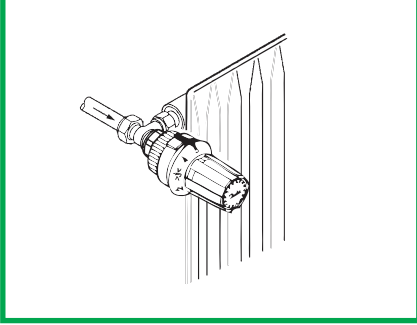




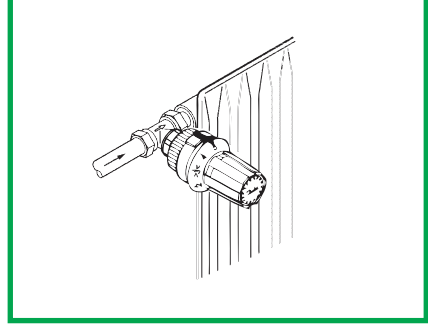
Şekil : 1 (Algılayıcı Demontajı)

Termostatik Radyatör Vanası Montaj Şekilleri

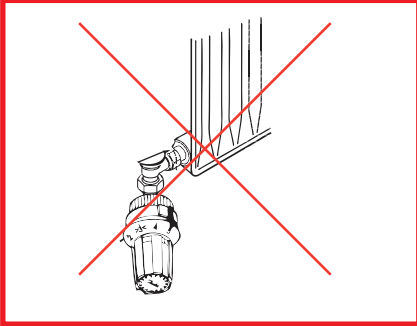
Doğru Montaj



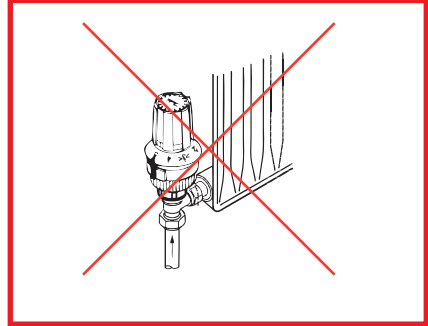
Doğru Montaj



Hatalı Montaj



Hatalı Montaj



* Termostatik Radyatör Vanasının montajı, konusunda uzman tesisatçılar tarafından yapılmalıdır.

** Radyatör tesisatında dolaşan tesisat suyunun içinde atık madde olmamasına dikkat edilmelidir. Tesisat suyunun içinde olması muhtemel toprak, çamur vb. kalıntılar, Termostatik Radyatör Vanasına zarar verir.

Termostatik Radyatör Vanası ile Sıcaklık Ayarı

Danfoss Termostatik Radyatör Vanası kullanmakla, ev veya işyerinizdeki her bağımsız bölümün (odanın) sıcaklığını ayrı-ayrı ayarlama ve kontrol etme olanağına sahip olacaksınız.

Algılayıcı (Sensör) üzerindeki ayar kadranını çevrilererek, arzu edilen oda sıcaklığı ayarlanır.

Algılayıcı Değeri	Sıcaklık Değeri (°C)	Konut Alanları	Ticari ve Kamusal Alanlar
*	8-10	Donma Koruması	Donma Koruması
1	12-14	-	-
2	16-18	Yatak Odası	Sinema - Tiyatro
3	20-22	Çalışma Odası	Ofis - Sınıf
4	24-26	Çocuk Odaları - Oturma Odaları	
5	28-30	Banyo-Duş	Sauna

Termostatik Radyatör Vanasında Sıcaklık Limitleme

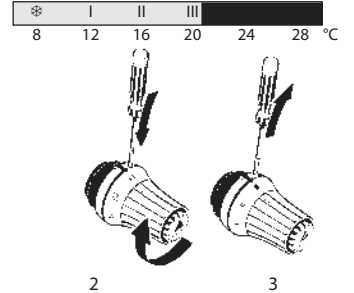
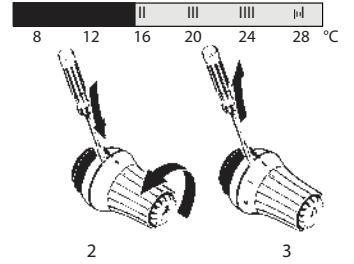
Algılayıcı (Sensör), üzerinde yer alan alt-üst limitleme pimleri kullanılarak belirli sıcaklık aralıklarında çalışmak üzere sınırlandırılabilir.

Sıcaklık Alt Limitleme

Termostatik Radyatör Vanası (TRV) tesisata monte edildikten sonra sıcaklık alt limitlemesi için algılayıcı sıcaklık göstergesi * (yıldız) konumuna getirilir. Alt limit pimi, tornavida yardımıyla basılı tutularak algılayıcı skalası alt limitlemenin yapılacağı noktaya kadar döndürülür ve alt limitin yapılacağı sıcaklıkta limitleme pimi bırakılır.

Sıcaklık Üst Limitleme

Sıcaklık üst limitlemesi için algılayıcı sıcaklık göstergesi 5 (beş) konumuna getirilir. Üst limit pimi, tornavida yardımıyla basılı tutularak algılayıcı skalası üst limitlemenin yapılacağı noktaya kadar döndürülür ve üst limitin yapılacağı sıcaklıkta limitleme pimi bırakılır.



Living By Danfoss

Danfoss

Daha iyi bir yaşam için standartlarınızı yükseltin

Yeni Elektronik Programlanabilir Termostat



%46

Enerji tasarrufu için

El ile kumandalı eski radyatör vanalarını YENİ elektronik living by Danfoss termostatlar (algılayıcılar) ile değiştirin

Danfoss Isıtma Çözümleri Türkiye

Pakdil Sk. No:5 Bir Plaza B Blok

Yukarı Dudullu - İstanbul - Türkiye

Tel: +90 216 526 40 96 (pbx) · Fax: +90 216 526 40 97

www.danfoss.com.tr · danfoss@danfoss.com.tr

Ankara Bölge Müdürlüğü

Birlik Mah. 428. Cad. No:8 / B

Çankaya - Ankara

Tel: +90 312 448 09 41 (pbx)

Fax: +90 312 448 09 44

Danfoss



***Termostatik Radyatör Vanasının (TRV)
mucidi ve tüm Dünya'da pazar lideri; Danfoss' dur.***

Danfoss Termostatik Radyatör Vanaları, AB direktiflerine uygun olarak Avrupa'da yüksek kalitede üretilmektedir.

Danfoss Termostatik Radyatör Vanalarının Üstün Özellikleri:

- Yüksek Performans, %30'a varan enerji tasarrufu
- Uzun Kullanım Ömrü
- Hassas ve kaliteli işçilik
- Hızlı Montaj
- Kolay Ön Ayar İmkanı
- İhtiyaca Göre Değişik Çözümler. Geniş ürün yelpazesi
- Patentli Geçme Klik Bağlantı



DANİMARKA'DA
ÜRETİLMİŞTİR