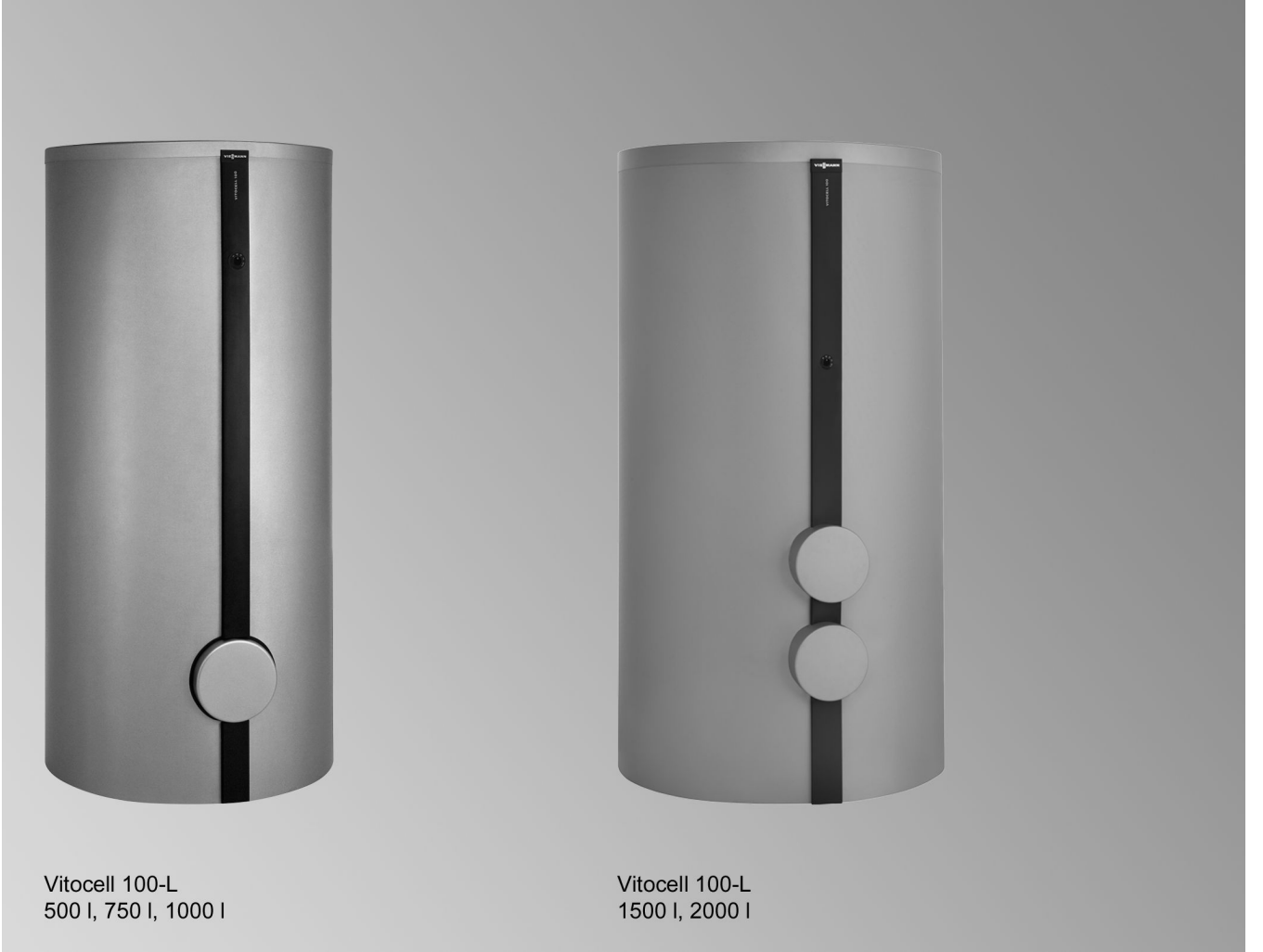


Teknik Bilgi Föyü

Sipariş No. ve fiyatlar: Fiyat listesine bakınız



VITOCCELL 100-L Tip CVL

Dikey tip, Ceraprotect emayeli çelik boyler
Boyler hacmi 500, 750, 1000, 1500 ve 2000 litre

Ürün tanıtımı

Vitocell 100-L, harici eşanjör seti ile birlikte

Vitocell 100-L, harici eşanjör seti (80, 120 ve 240 kW) ile birlikte kullanma suyu ısıtma sistemi oluşturmaktadır. Eşanjör seti bir plakalı eşanjörden, armatürlerden ve pompalardan oluşmaktadır.

Üç yollu vana setini kontrol etmek için aşağıdaki kontrol panelleri uygundur:

- Vitotronic 100, Tip GC1B ve GC4B
- Vitotronic 200, Tip GW1B

- Vitotronic 300, Tip GW2B ve GW4B
- Vitotronic 300-K, Tip MW1B ve MW2B

Aksesuar olarak 3 yollu vana setleri, sıcaklık termostadı ve Vitotronic 200-H, Tip HK1B veya HK3B kontrol paneli teslim edebilmekteyiz.

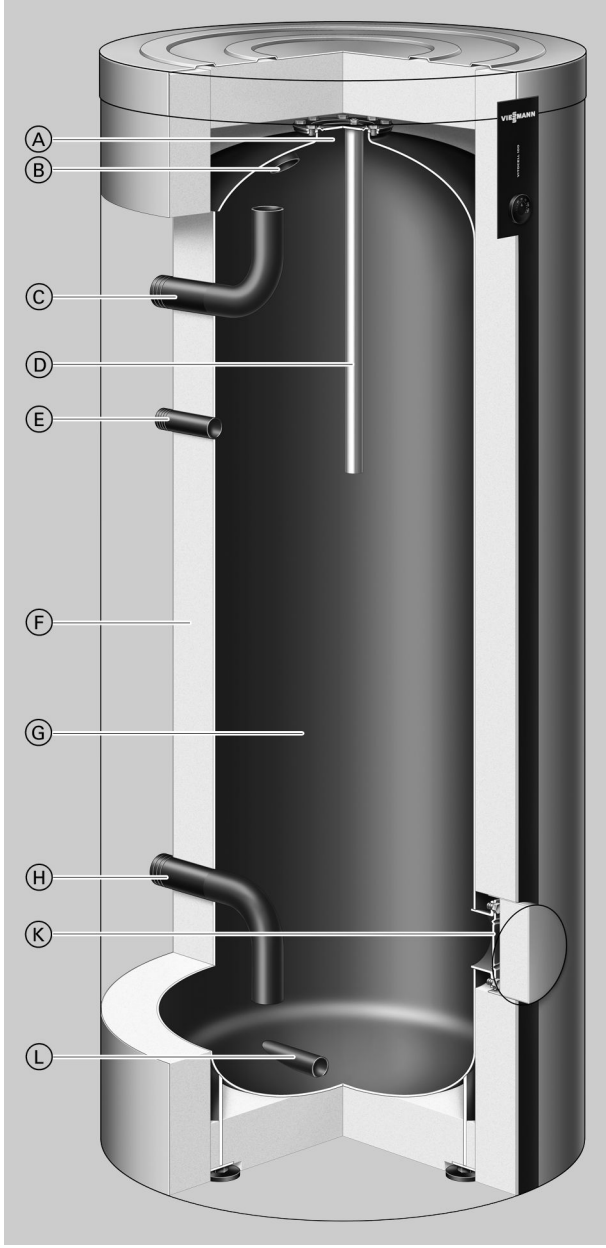
Üstünlükleri

- Korozyona dayanıklı Ceraprotect emayeli çelik boyler
- Magnezyum anot üzerinden ayrıca katodik koruma sağlanmaktadır; aksesuar olarak harici akım anodu teslim edebilmekteyiz
- Isı izolasyonu çıkartılabildiğinden nakliye kolaylığı sağlamaktadır.
- Çepeçevre uygulanan yüksek kaliteli ısı izolasyonu sayesinde ısı kayıpları düşüktür
- Isı pompaları ile birlikte kullanmak için besleme lansı ve elektrikli ısıtıcı aksesuar olarak teslim edilmektedir

- Eşanjör seti ile birlikte boyler besleme sistemi olarak kullanılması durumunda özellikle yoğunlaşmalı kazanlarla kombine edilmeye uygundur.
- Değişken gidiş suyu sıcaklığında dahi boyler beslemesi tam istenen derecede gerçekleşir
- Yüksek verimli boyler besleme lansı ve ısıtma suyu pompası ve komple ısı izolasyonundan oluşmaktadır.

Üstünlükleri (devam)

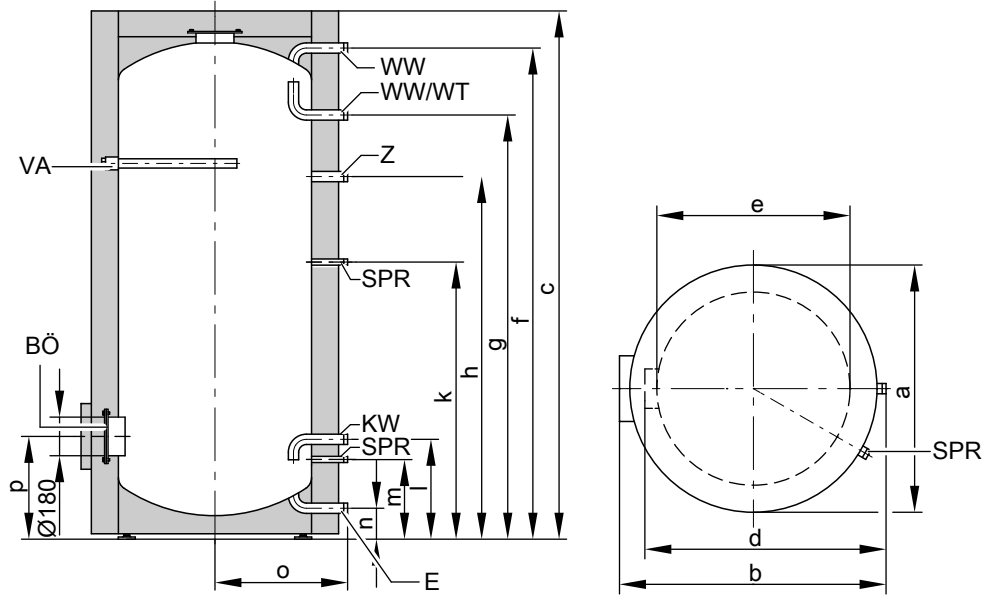
Vitocell 100-L, tip CVL, 500 L



- (A) Üst temizleme ve gözetleme deliđi
- (B) Sıcak su
- (C) Eşanjörden sıcak su girişı
- (D) Magnezyum veya harici akım anodu
- (E) Sirkülasyon
- (F) Çepeçevre ısı izolasyonu
- (G) Ceraprotect emaye kaplamalı çelik boyler
- (H) Soğuk su
- (K) Ön gözetleme ve temizleme kapađı (bir elektrikli ısıtıcı EHE ve/veya besleme lansı da monte edilebilir)
- (L) Boşaltma

Vitocell 100-L için teknik bilgiler (devam)

750 ve 1000 l



BÖ Gözetleme ve temizleme açıklığı
 E Boşaltma
 KW Soğuk su
 SPR Boyler sıcaklık sensörü/sıcaklık termostatı kovana (iç çap 16 mm)

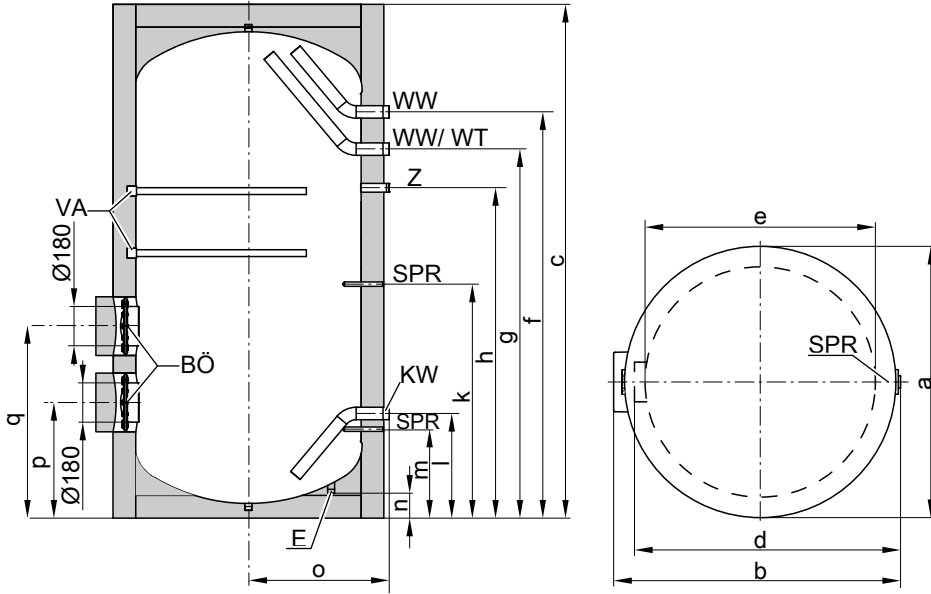
VA Koruyucu magnezyum anot
 WW Sıcak su
 WW/WT Eşanjörden sıcak su girişi
 Z Sirkülasyon

Boyut tablosu

Boyler hacmi	l	750	1000
a	mm	960	1060
b	mm	1045	1155
c	mm	2106	2166
d	mm	957	1059
e	∅ mm	750	850
f	mm	1962	2025
g	mm	1632	1670
saat	mm	1327	1373
k	mm	901	952
l	mm	357	368
m	mm	317	328
n	mm	103	104
o	mm	515	565
p	mm	457	468

Vitocell 100-L için teknik bilgiler (devam)

1500 ve 2000 l



BÖ Gözetleme ve temizleme açıklığı
E Boşaltma
KW Soğuk su
SPR Boyler sıcaklık sensörü/sıcaklık termostatu kovanı (iç çap 16 mm)

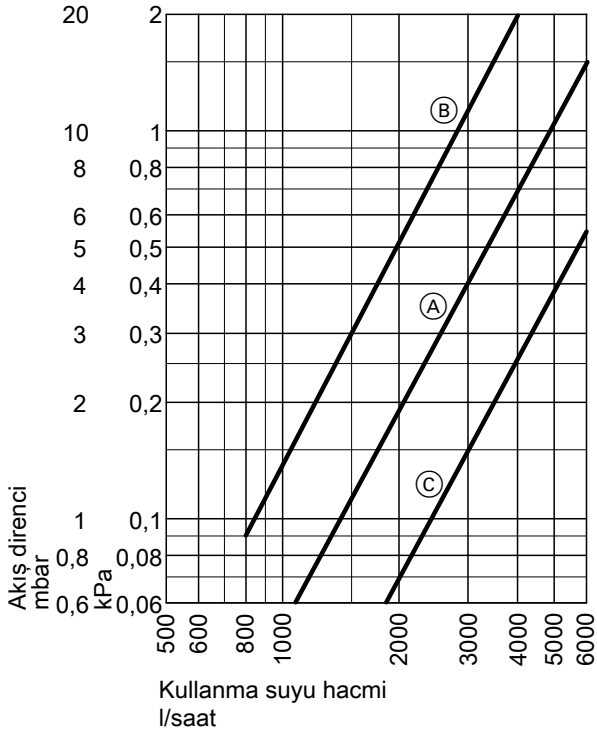
VA Koruyucu magnezyum anot
WW Sıcak su
WW/WT Eşanjörden sıcak su girişi
Z Sirkülasyon

Boyut tablosu

Boyler hacmi	l	1500	2000
a	mm	1310	1310
b	mm	1415	1415
c	mm	2051	2478
d	mm	1279	1279
e	Ø mm	1100	1100
f	mm	1530	1970
g	mm	1350	1790
saat	mm	1212	1604
k	mm	938	1138
l	mm	512	512
m	mm	436	436
n	mm	125	125
o	mm	681	681
p	mm	565	565
q	mm	935	935

Vitocell 100-L için teknik bilgiler (devam)

Kullanma suyu tarafı akış direnci



- (A) 500 l boyler hacmi
- (B) Boyler hacmi 750 ve 1000 l
- (C) Boyler hacmi 1500 ve 2000 l

Boylar besleme sistemi için teknik bilgiler

Değişken gidiş sıcaklığında işletme için işlev açıklaması

Boylar besleme sisteminde, besleme sırasında (kullanma suyu tüketilmediğinde) bir besleme pompası (R) tarafından boylardaki (U) soğuk su (T) alınır, eşanjör setinde (C) ısıtılır ve yukarıdan (B) tekrar boylara verilir.

Boylardaki termik tabakalaşmayı etkilememek için boylar besleme pompası (R) sıcaklık sensöründe (L) girilmiş olan sıcaklık değerine ulaşıldığında çalışmaya başlar.

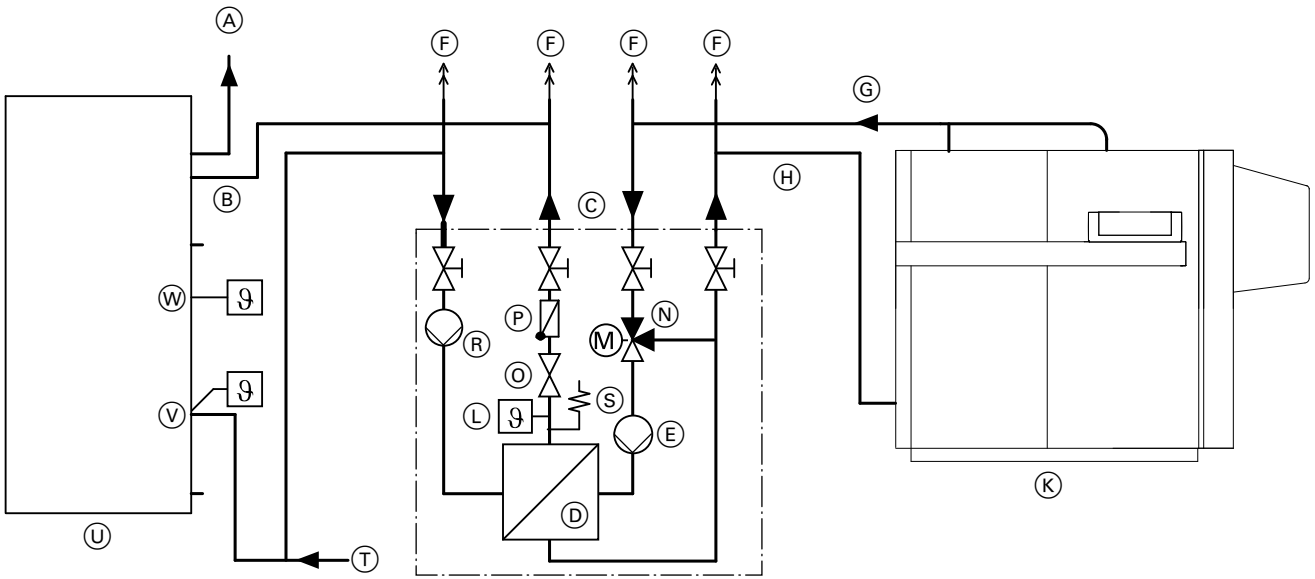
İstenen eşanjör aktarım kapasitesi ayarı hat ayar ventili (O) ile yapılır.

Üç yollu vana (N) (aksesuar), primer taraftaki ısıtma suyunu, istenen kullanma suyu sıcaklık değerine göre ayarlar. İstenen kullanma suyu değeri maks. 60 °C olduğunda, plakalı eşanjörde kireçlenme olmaz.

Viessmann kazanlarında Vitotronic kazan devresi kontrol panelleri veya Vitotronic 200-H (aksesuar) ısıtma devresi kontrol panelleriyle bağlantılı olarak bir termik dezenfeksiyon (lejyoner bakterileri oluşumunu önlemek için) mümkündür.

Temel yük eşanjör setinin daimi gücü tarafından karşılanır. Pik yükte işletmede gerekli olan ek sıcak su ihtiyacı boylar hacmi tarafından karşılanır.

Su çekimi devam ederken veya sona erdiğinde boylar tekrar eşanjör seti üzerinden ısıtılır. Beslenmiş durumda durumda (kullanma suyu tüketilmediğinde) boylar yükleme pompası (R) ve eşanjör setindeki ısıtma devresi pompası (E) kapanırlar.



Değişken gidiş suyu sıcaklığında işletme

- | | |
|-------------------------------------|---|
| (A) Sıcak su | (N) Üç yollu karışım vanası (aksesuar) |
| (B) Eşanjörden sıcak su girişi | (O) Hat ayar vanası |
| (C) Eşanjör seti | (P) Çek valf |
| (D) Plakalı eşanjör | (R) Boylar yükleme pompası (sekonder) |
| (E) Isıtma devresi pompası (primer) | (S) Emniyet ventili |
| (F) Hava atma | (T) DIN 1988'e göre emniyet grubuna sahip soğuk su bağlantısı |
| (G) Isıtma suyu gidişi | (U) Vitocell 100-L (burada: 500 litrelik) |
| (H) Isıtma suyu dönüşü | (V) Alt boylar sıcaklık sensörü (kapa) |
| (K) Kazan | (W) Üst boylar sıcaklık sensörü (aç) |
| (L) Yüzey temaslı tip sensör | |

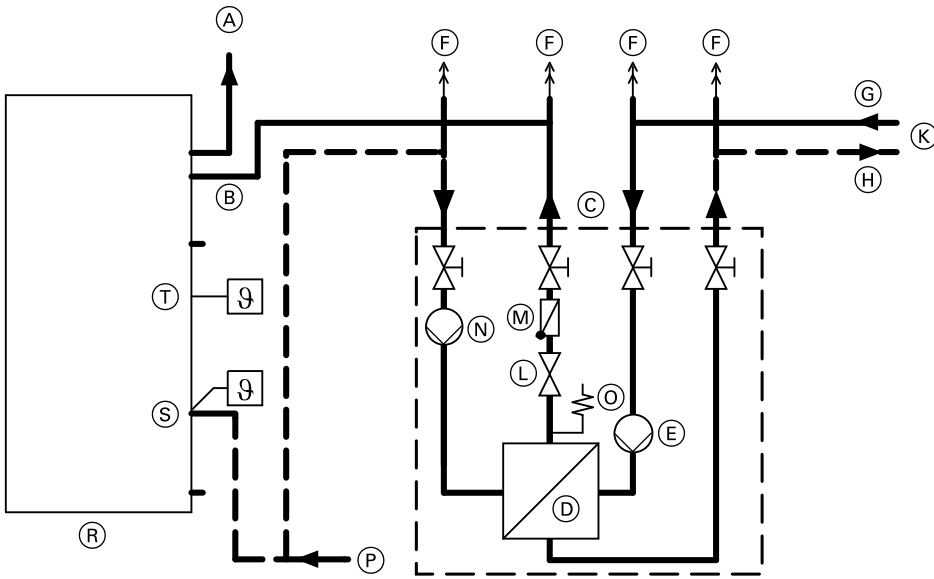
Sabit gidiş sıcaklığında işletme için işlev açıklaması

Eşanjör seti 3 yollu vana seti olmadan çalışır. Isıtma suyu sıcaklığı 75 °C ile sınırlanmalıdır.

İstenen kullanma suyu sıcaklığı ve sirkülasyon miktarı, hat ayar valfinda (O), yükleme sırasında eşanjörün ısı gücüne (veya mevcut kazan gücü eşanjör setinin ısı gücünden daha düşük ise, kazanın gücüne) göre ayarlanarak istenen sıcak su sıcaklığı elde edilir. Az ve orta miktardaki su tüketimi boylar tarafından karşılanır. Boylara soğuk su dolar. Soğuk su tabakası boylarda bulunan üst sıcaklık termostatına (T) ulaştığında, eşanjör seti çalışmaya başlar.

Temel yük eşanjör setinin daimi gücü tarafından karşılanır. Pik yükte işletmede gerekli olan ek sıcak su ihtiyacı boylar hacmi tarafından karşılanır.

Su çekimi devam ederken veya sona erdiğinde boylar tekrar eşanjör seti üzerinden ısıtılır. Beslenmiş durumda durumda (kullanma suyu tüketilmediğinde) boylar yükleme pompası (N) ve eşanjör setindeki ısıtma devresi pompası (E) kapanırlar.



Sabit gidiş suyu sıcaklığında işletme

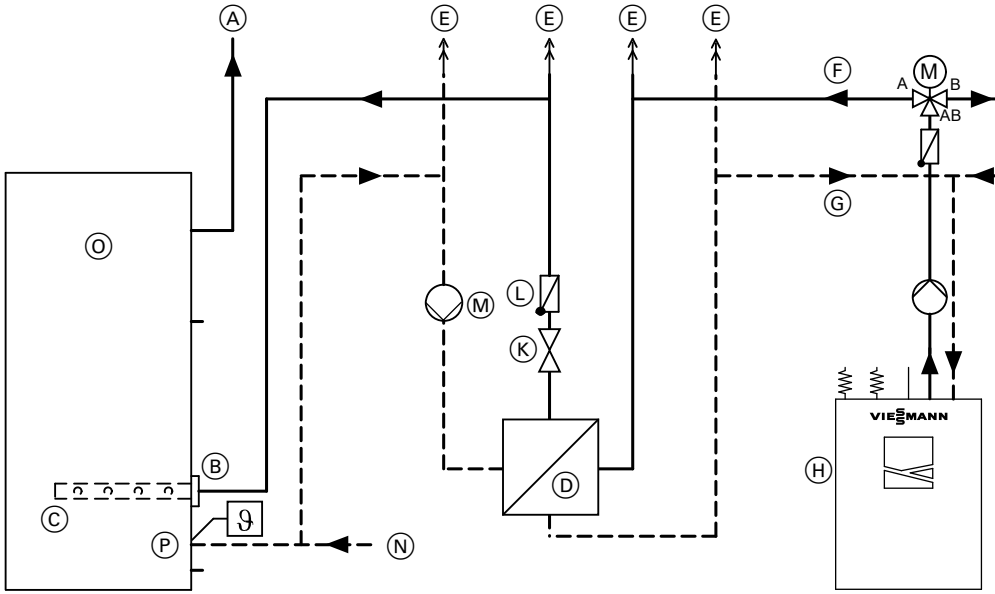
- | | |
|---|---|
| (A) Sıcak su | (L) Hat ayar vanası |
| (B) Eşanjörden sıcak su girişi | (M) Çek valf |
| (C) Eşanjör seti | (N) Boyler yükleme pompası (sekonder) |
| (D) Plakalı eşanjör | (O) Emniyet ventili |
| (E) Isıtma devresi pompası (primer) | (P) DIN 1988'e göre emniyet grubuna sahip soğuk su bağlantısı |
| (F) Hava atma | (R) Vitocell 100-L (burada: 500 litrelik) |
| (G) Isıtma suyu gidişi | (S) Alt sıcaklık termostatı (kapa) |
| (H) Isıtma suyu dönüşü | (T) üst sıcaklık termostatı (aç) |
| (K) Sabit gidiş sıcaklığında ısı kaynağı (ör. bölgesel ısıtma sistemi, maks. 75 °C) | |

Kullanma suyu ısıtması için besleme lansı ile bağlantılı olarak ısı pompası ile işletme

Boyer besleme sisteminde, besleme sırasında (kullanma suyu tüketilmediğinde) bir besleme pompası (M) tarafından boylerdeki (D) soğuk su alttan alınır, plakalı eşanjörde (D) ısıtılır ve flanşa (B) takılmış olan besleme lansı (C) üzerinden tekrar boylere verilir. Besleme lansında bulunan deliklerin geniş olması sayesinde delikten akış hızları düşük olduğundan, boylerde temiz bir sıcaklık tabakalaşması oluşur.

Ayrıca boylerin flanşına bir elektrikli ısıtıcı seti EHE (aksesuar) monte edilerek ek ısıtma olanağı sağlanabilir. Kullanılan plakalı eşanjör ile bağlantılı olarak mümkün olan maks. kullanma suyu sertliği dikkate alınmalıdır.

Boyeler besleme sistemi için teknik bilgiler (devam)



Kullanma suyu ısıtması için besleme lansı ile bağlantılı olarak ısı pompası ile işletme

- | | |
|--|---|
| (A) Sıcak su | (H) Isı pompası |
| (B) Eşanjörden sıcak su girişi | (K) Hat ayar vanası |
| (C) Besleme lansı | (L) Çek valf |
| (D) Plakalı eşanjör, ör. Vitotrans 100 | (M) Boyler besleme pompası |
| (E) Hava atma | (N) DIN 1988'e göre emniyet grubuna sahip soğuk su bağlantısı |
| (F) Isı pompasının ısıtma suyu gidişi | (O) Vitocell 100-L, (burada: 750 veya 1000 l) |
| (G) Isı pompasına ısıtma suyu dönüşü | (P) ısı pompasının boyler sıcaklık sensörü |

Teslimat durumu

Vitocell 100-L, Tip CVL

500, 750, 1000, 1500 ve 2000 litre

Ceraprotect emayeli çelik boyler

- Boyler sıcaklık sensörü veya sıcaklık termostatu için kaynak edilmiş 2 sensör kovanı (iç çap 16 mm)
- Vidalı ayaklar

- Koruyucu magnezyum anot
 - Ayrı bir ambalaj içinde ısı izolasyonu
- Plastik kaplama ısı izolasyonunun rengi metalik gri (vitosilber).

Planlama bilgileri

Garanti

Boyer ve eşanjör seti için verdiğimiz garanti, ısıtılacak suyun geçerli Kullanma Suyu Talimatı'na uygun kalitede olduğu ve mevcut su şartlandırma tesisatının kusursuz çalıştığı durumlarda geçerlidir.

Elektrikli ısıtıcı

Başka firmalara ait ürün kullanıldığında, vidalı ısıtıcı gövdenin ısıtılmayan kısmının minimum uzunluğu 100 mm olmalıdır. Elektrikli ısıtıcı emayeli boylerde kullanıma uygun olmalıdır.

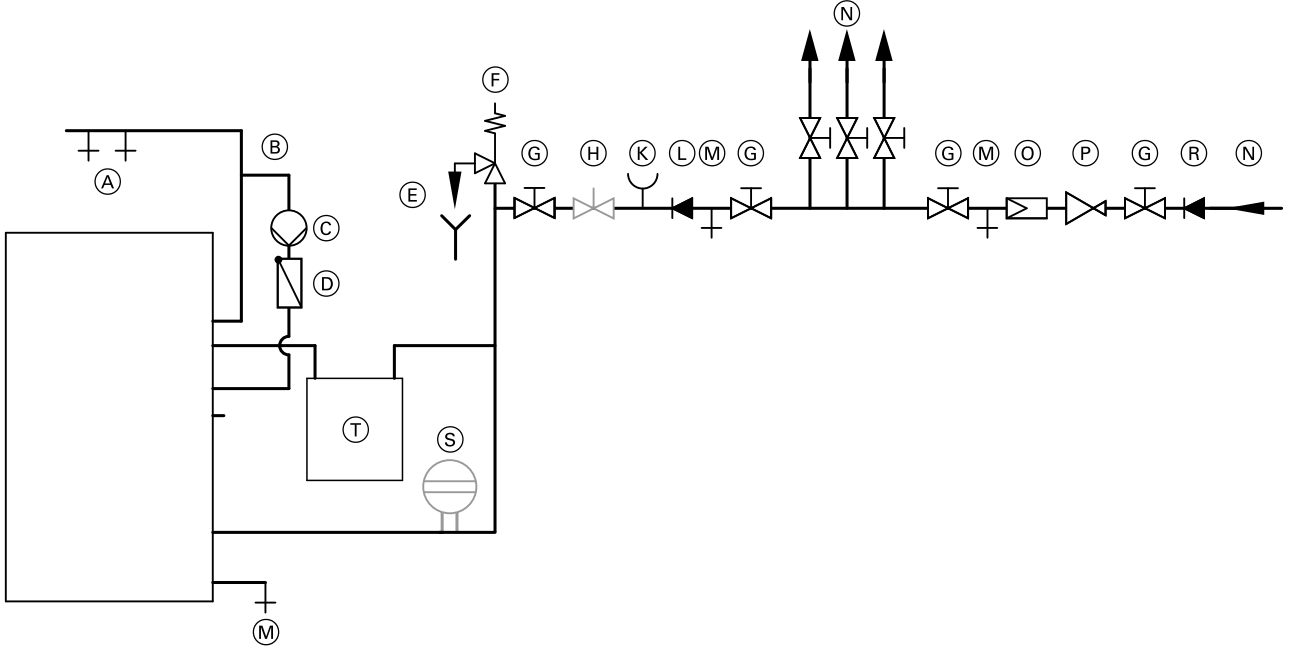
Planlama bilgileri (devam)

Eşanjör setinin bir Vitocell 100-L ile bağlantılı olarak kullanma suyuna bağlanması

(Bağlantı DIN 1988'e göre)

Uyarı

Eşanjör setinin arkasındaki borulama (akış yönünde) galvanize çelik boru **olmamalıdır**.



- (A) Su kullanma yerleri (sıcak su)
- (B) Devir daim hattı
- (C) Sirkülasyon pompası
- (D) Çek valf, yaylı
- (E) Tahliye borusunun gözetlenebilir ağız
- (F) Emniyet ventili
- (G) Kapatma vanası
- (H) Debi ayar vanası (bir debi ayar vanası kullanarak, maksimum su debisinin boyler ile 10 dakikada ulaşılabilen kapasiteye göre ayarlanmasını öneririz)

- (K) Manometre bağlantısı
- (L) Çek valf
- (M) Boşaltma
- (N) Soğuk su
- (O) Kullanma suyu filtresi
- (P) Basınç düşürücü
- (R) Çek valf/diskonnektör
- (S) Membranlı genişleme tankı, kullanma suyu tarafı
- (T) Eşanjör seti

Emniyet ventili takılması zorunludur.

Öneri: Emniyet ventili boyler üst kenarından daha yukarıda bir seviyeye monte edilmelidir. Bu sayede kirlenmeye, kireçlenmeye ve yüksek sıcaklıklara karşı korunmuş olur. Ayrıca, emniyet ventili üzerinde yapılacak çalışmalarda boylerin boşaltılmasına da gerek kalmaz.

Amacına uygun kullanım

Bu cihaz amacına uygun olarak sadece EN 12828 / DIN 1988'e uygun kapalı sistemlerde veya EN 12977'ye uygun güneş enerjisi sistemlerinde, ilgili montaj, servis ve kullanım kılavuzları göz önünde bulundurularak monte edilmeli ve kullanılmalıdır. Boylerler sadece kullanma suyu kalitesindeki suyun depolanması ve ısıtılması için, ısıtma suyu depoları sadece kullanma suyu kalitesindeki dolmuş suyu için öngörülmüştür. Güneş kolektörlerinde sadece üreticisi tarafından onaylanmış olan ısı taşıyıcı akışkanlar kullanılmalıdır.

Amacına uygun kullanım sisteme özel ve onaylanmış komponentlerle bağlantılı sabit bir montaj öngörülmektedir.

Bina ısıtması veya sıcak kullanma suyu hazırlanması dışındaki her türlü ticari veya endüstriyel kullanım amacına uygun olmayan kullanım sayılır.

Bunların ötesindeki her türlü kullanım üretici tarafından duruma göre onaylanmalıdır.

Cihazın yanlış veya amacına uygun olmayan kullanımına (örneğin, sistem işleticisinin cihazın içini açması) izin verilmez ve garanti hakkının kaybolmasına sebep olur.

Sistem komponentlerinin amaçlarına uygun işlevlerinin değiştirilmesi (örneğin, kolektörde doğrudan kullanma suyu ısıtılması) de hatalı kullanımdır.

Yasal mevzuatlara, özellikle kullanma suyunun temizliğine dikkat edilmelidir.

Aksesuarlar

DIN 1988'e uygun emniyet grubu

- 10 bar (1 MPa): Sip.-No. 7180 662
- DN 20/R 1
- Maks. ısıtma gücü: 150 kW

Parçaları:

- Kapatma vanası
- Çek valf ve kontrol ağızı
- Manometre bağlantı ağızı
- Membranlı emniyet ventili

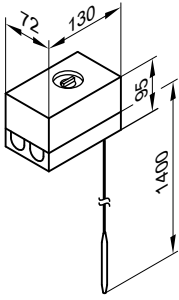


Termostat

Sip.-No. 7151 989

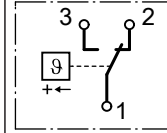
Sabit gidiş suyu sıcaklığında işletme için, 2 adet gereklidir.

- Tek termostat devresi ile
- Gövde dışında bir ayar düğmesi vardır
- Termostat kılıfı yok
Viessmann boylerlerinde sensör kovani teslimata dahildir.
- Boylere veya duvara montaj için ray ile.



Teknik bilgiler

Bağlantı	3 damarlı, kesiti 1,5 mm ² olan bir kablo
Koruma sınıfı	IP 41, EN 60529'a göre
Ayar aralığı	30 ila 60 °C, 110 °C'ye kadar ayarlanabilir
Şalt aralığı	maks. 11 K
Kumanda kapasitesi	6(1,5) A 250 V~
Kumanda fonksiyonu	Yükselen sıcaklıkta 2'den 3'e
DIN Kayıt No.	DIN TR 1168



Elektrikli ısıtıcı EHE

Vitocell 100-L

Boyer hacmi	500 l		750 l		1000 l		1500 l		2000 l	
Besleme lansı	Hayır	Evet	Hayır	Evet	Hayır	Evet	Hayır	Evet	Hayır	Evet
Elektrikli ısıtıcının sipariş numarası										
- 2/4/6 kW	Z012 677	—	Z012 678	Z012 684	Z012 678	Z012 684	Z012 678	Z012 684	Z012 678	Z012 684
- 4/8/12 kW	—	—	Z012 682	Z012 687	Z012 682	Z012 687	Z012 682	Z012 687	Z012 682	Z012 687

- Emniyet termostatu ve sıcaklık termostatu ile birlikte
- Besleme lansı ile birlikte de kullanılabilir (500 l'de yok)
- Sadece yumuşak veya orta sertlikteki (14 °dH'ye kadar, sertlik derecesi 2/2,5 mol/m³) kullanma suyu mevcut ise kullanılabilir.

Akım türü ve anma gerilimi 3/N/PE 400 V/50 Hz

Koruma sınıfı: IP 44

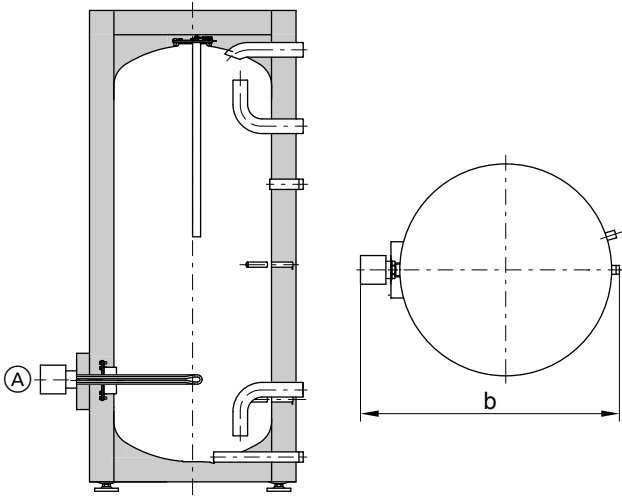
Güç aralığı	Çekilen nominal güç (normal işletme/hızlı ısıtma)	kW	maks. 6 kW			maks. 12 kW		
			2	4	6	4	8	12
Anma akımı	A		8,7	8,7	8,7	17,4	17,4	17,4
10'dan 60 °C'ye ısıtma süresi	500 l alt (A)	saat	12,6	6,3	4,2	—	—	—
	750 l alt (A)	saat	18,0	9,0	6,0	9,0	4,5	3,0
	1000 l alt (A)	saat	24,2	12,0	8,3	12,0	6,0	4,0
	1500 l üst (B)	saat	32,5	16,3	10,6	16,3	8,1	5,3
	1500 l alt (A)	saat	42,6	21,3	14,2	21,3	10,5	7,1
	2000 l üst (B)	saat	47,3	23,4	15,5	23,4	11,5	7,6
	2000 l alt (A)	saat	57,4	28,5	19,1	28,5	14,2	9,4

Aksesuarlar (devam)

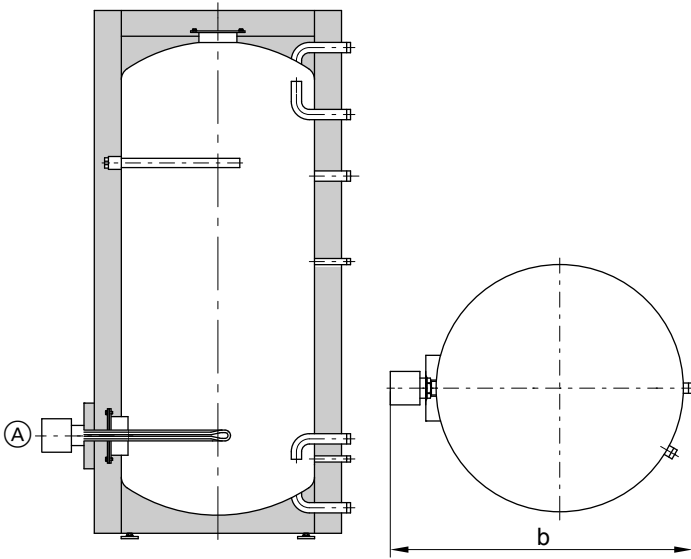
Elektrikli ısıtıcı EHE'li boyler

Vitocell 100-L

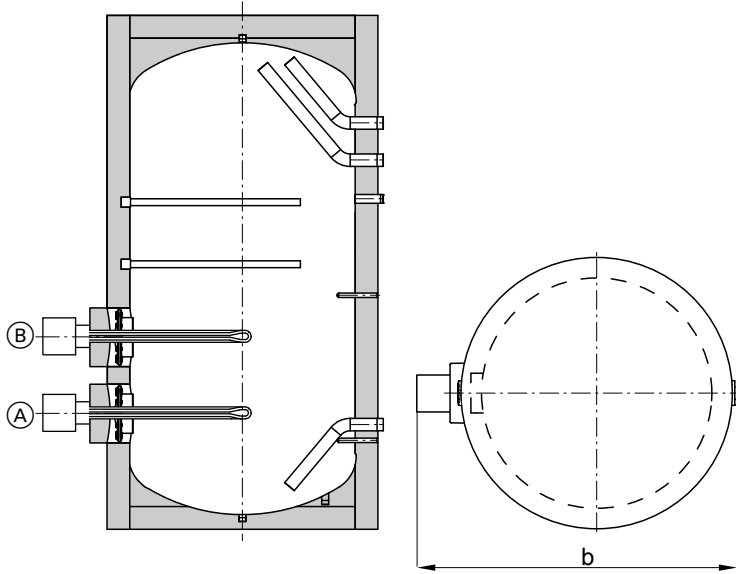
Boyler hacmi	l	500	750	1000	1500	2000	
Elektrikli ısıtıcı ile ısıtılabilen hacim							
üst (B)	l	—	—	—	815	1235	
alt (A)	l	434	622	832	1165	1585	
Boyutlar							
Genişlik b (elektrikli ısıtıcı EHE dahil)	mm	1028	1144	1244	1429	1429	
Minimum duvar mesafesi							
bir							
Elektrikli ısıtıcı EHE	2/4/6 kW	mm	650	650	650	650	
	4/8/12 kW	mm	—	950	950	950	
Ağırlık							
Vitocell 100-L		kg	156	241	312	406	483
Elektrikli ısıtıcı EHE	2/4/6 kW	kg	2	2	2	2	2
	4/8/12 kW	kg	—	3	3	3	3



Vitocell 100-L (500 litre)



Vitocell 100-L (750/1000 litre)



Vitocell 100-L (1500/2000 litre)

Uyarı

1500 und 2000 l'de elektrikli ısıtıcı ya üst ya da alt flanşa monte edilebilir.

Besleme lansı

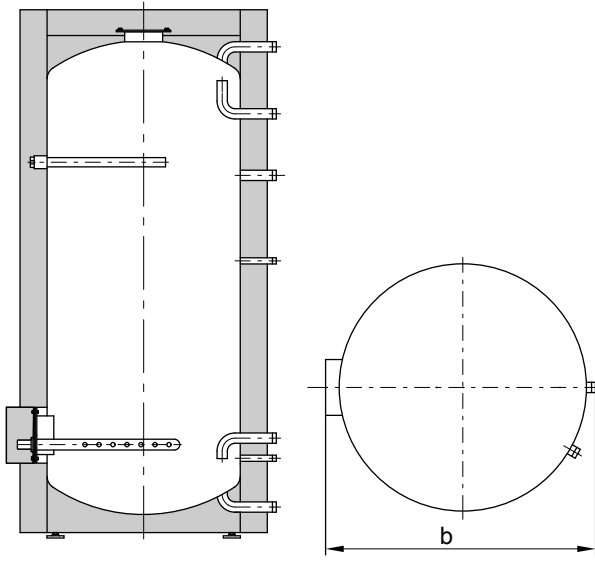
Besleme lansı ile yüksek sıcak su gereksinimlerinde hızlı bir şekilde sıcak su hazırlanır.

Sıcak su, boylerin alt kısmında besleme lansı deliklerinden yavaşça akar. Böylece sıcaklık türbülansları azaltılır. Sıcak su daha geniş bir hacimde homojen olarak ve daha iyi dağılır (su alma ağzına kadar) Besleme lansı 1 elektrikli ısıtıcı ile birlikte de kullanılabilir (750 ve 1000 litre için).

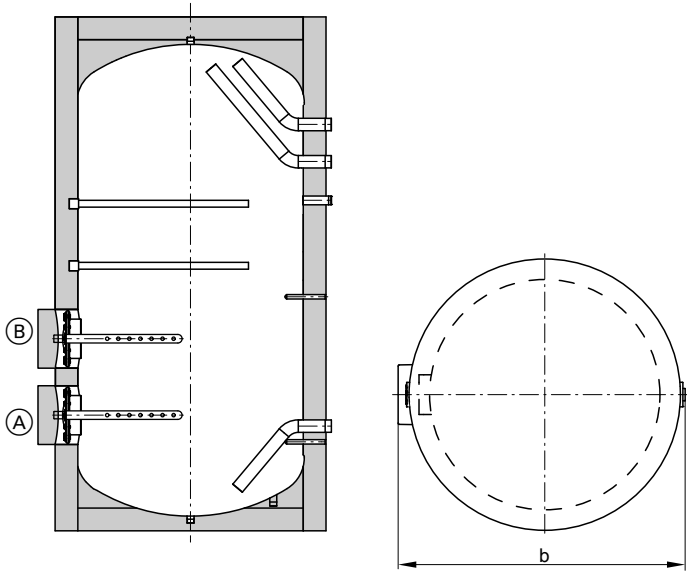
Flanşlı ve başlıklı besleme lansı:

- Besleme lansı üzerinde delikler bulunan kapaklı bir borudan oluşur.
- Besleme lansı kullanma suyuna uygun plastik malzemedir.
- Özellikle yüksek kapasiteli ısı pompaları ile kullanıma uygundur.
- Ayrıca bir plakalı eşanjör (Vitotrans 100) de gereklidir. Plakalı eşanjörün boyutlandırılması sistem konfigürasyonuna göre projelendirilmelidir.

Vitocell 100-L boylerin hacmi		500	750	1000	1500	2000
Besleme lansı ile ısıtılabilen hacim	üst (B)	—	—	—	815	1235
	alt (A)	434	622	832	1165	1585
Boyutlar						
Genişlik b	mm	923	1045	1155	1340	1340
Minimum duvar mesafesi						
Besleme lansını takmak için	mm	535	535	535	535	535
Ağırlık						
Besleme lansı	kg	0,5	0,5	0,5	0,5	0,5



Besleme lanslı Vitocell 100-L



Vitocell 100-L, besleme lanslı (1500/2000 l hacim)

Besleme lansı ile bağlantılı elektrikli ısıtıcı

Elektrikli ısıtıcı (750 ve 1000 litrelik Vitocell boylerler için)

Nominal güç (normal işletme/hızlı ısıtma)	kW	2	4	6	4	8	12
Aşağıdaki boyler hacminde 10'dan 60 °C'ye ısıtma süresi:							
750 l	saat	17,4	8,7	5,8	8,7	4,3	2,9
1000 l	saat	23	11,5	7,7	11,5	5,7	3,8

Vitocell 100-L

Boyler hacmi	l	750	1000
Elektrikli ısıtıcı ile ısıtılabilen hacim	l	598	790



Teknik deęişiklik hakkı saklıdır!

Viessmann Isı Teknikleri Ticaret A.Ş.
Şerifali Mahallesi Söyleşi Sokak No:39
34775 Ümraniye - İstanbul
Telefon: (0-216) 528 46 00
Faks: (0-216) 528 46 50
www.viessmann.com.tr

5549 771 TR