

**Teknik Bilgi Föyü**

Sipariş No. ve fiyatlar: Fiyat listesine bakınız

**VITOPLEX 200** Tip SX2A

Sıvı/Gaz yakıtlı düşük sıcaklık kazanı

Üç geçişli

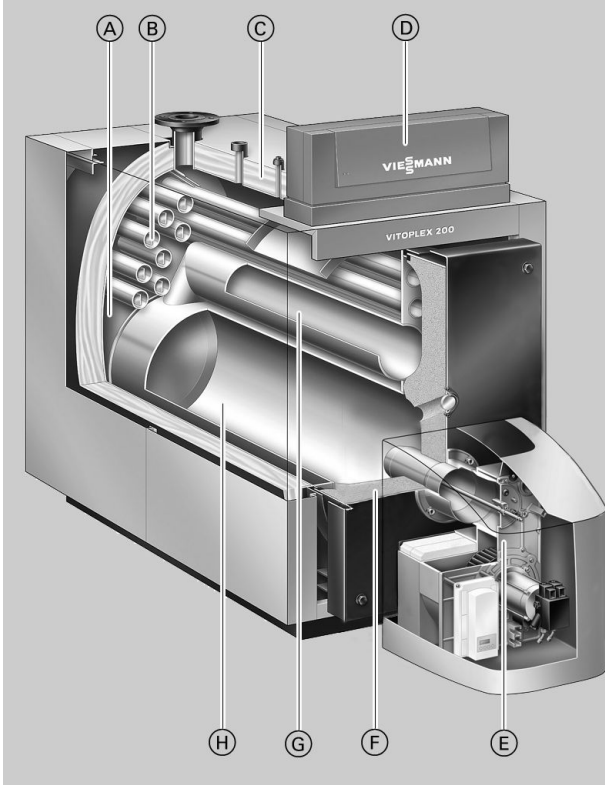
Değişken, düşük kazan suyu sıcaklığında işletme için.

Vitrans 300 ile birlikte yoğuşmalı kazan ünitesi olarak.

## Üstünlükleri

- Değişken, düşük kazan suyu sıcaklığı sayesinde ekonomik ve çevre dostu işletme.
- Norm kullanma verimi: % 95'e kadar.
- Üst ısı değerden faydalanarak daha yüksek norm kullanma verimi için isteğe bağlı paslanmaz çelik ekonomizör.
- Yanma odası yükü düşük üç geçişli kazan yapısı sayesinde zararlı madde emisyonu düşük yanma sağlanmaktadır.
- Geniş su temas yüzeyleri ve büyük su hacmi ile iyi bir iç sirkülasyon ve ısı akışı sağlanır.
- Kazana entegre edilmiş ilk hareket kontrolü Therm-Control hidrolik bağlantıyı kolaylaştırır – hem şönt pompaya hem de dönüş suyu sıcaklık yükseltme tertibatına gerek kalmaz.

- 300 kW'a kadar susuz çalışma emniyeti gerekmez.
- Kompakt yapı tarzı ve hafif olması sayesinde kazan dairelerine girişi kolaydır – ısıtma sistemi modernizasyonunda önemlidir.
- Gaz yakıtlı üflemleri brülör Vitoflame 100, 200 kW'a kadar kazanla birlikte seçilebilir.
- Kontrol paneli için fastfix montaj sistemi ve kazan gövdesi ısı izolasyonu.



- Ⓐ Geniş su temas yüzeyleri ve büyük su hacmi sayesinde iyi bir iç sirkülasyon sağlanmaktadır ve hidrolik bağlantısı basittir.
- Ⓑ Üçüncü duman gazı geçişi
- Ⓒ Yüksek etkili ısı izolasyonu
- Ⓓ Vitotronic – Yeni kontrol paneli jenerasyonu: Montajı, kullanması ve servisi kolay
- Ⓔ Viessmann brülör Vitoflame 100
- Ⓕ Kazan kapısı ısı izolasyonu
- Ⓖ İkinci duman gazı geçişi
- Ⓗ Yanma odası

## Kazan ile ilgili teknik bilgiler

### Teknik bilgiler

Anma ısı gücü	kW	90	120	150	200	270	350	440	560	
Anma ısı yükü	kW	98	130	163	217	293	380	478	609	
<b>CE-İşareti</b> – AB Verim Direktifi'ne göre – AB Gaz Yakıtlı Cihazlar Direktifi'ne göre		CE-0085BQ0020 CE-0085BQ0020						—	—	
<b>Maksimum gidiş sıcaklığı</b> (= emniyet sınır sıcaklığı)	°C	110 (120 °C'ye kadar için lütfen sorunuz)								
<b>Maksimum işletme sıcaklığı</b>	°C	95								
<b>Maks. işletme basıncı</b>	bar	4								
<b>Duman gazı tarafı direnci</b>	Pa mbar	60 0,6	80 0,8	100 1,0	200 2,0	180 1,8	310 3,1	280 2,8	400 4,0	
<b>Kazan gövdesinin boyutları</b>										
Uzunluk (q ölçüsü)*1	mm	1195	1400	1385	1580	1600	1800	1825	1970	
Genişlik (d ölçüsü)	mm	575	575	650	650	730	730	865	865	
Yükseklik (bağlantı ağzı dahil) (t ölçüsü)	mm	1145	1145	1180	1180	1285	1285	1455	1455	
<b>Toplam boyutlar</b>										
Toplam uzunluk (r ölçüsü)	mm	1270	1470	1455	1650	1675	1875	1895	2040	
Toplam uzunluk, brülör ve kapağı ile birlikte (s ölçüsü)	mm	1660	1860	1865	2060	2085	—	—	—	
Toplam genişlik (e ölçüsü)	mm	755	755	825	825	905	905	1040	1040	
Toplam yükseklik (b ölçüsü)	mm	1315	1315	1350	1350	1460	1460	1625	1625	
Bakım yüksekliği (kontrol paneli) (a ölçüsü)	mm	1485	1485	1520	1520	1630	1630	1795	1795	
Yükseklik										
– ses yutucu ayaklar	mm	28	28	28	28	28	28	28	28	
– ses yutucu kazan altlıkları (yüklenmiş durumda)	mm	—	—	—	—	—	37	37	37	
<b>Kaide</b>										
Uzunluk	mm	1000	1200	1200	1400	1400	1650	1650	1800	
Genişlik	mm	760	760	830	830	900	900	1040	1040	
<b>Yanma odası çapı</b>	mm	380	380	400	400	480	480	570	570	
<b>Yanma odası uzunluğu</b>	mm	800	1000	1000	1200	1200	1400	1400	1550	
<b>Ağırlık</b> Kazan gövdesi	kg	300	345	405	455	630	700	925	1025	
<b>Toplam ağırlık</b>	kg	345	390	455	505	680	760	990	1095	
Isı izolasyonu ve kazan devresi kontrol paneli dahil										
<b>Toplam ağırlık</b>	kg	375	420	485	535	710	—	—	—	
Isı izolasyonu, brülör ve kazan devresi kontrol paneli dahil										
<b>Kazan suyu hacmi</b>	litre	180	210	255	300	400	445	600	635	
<b>Kazan bağlantıları</b>										
Kazan gidiş ve dönüşü	PN 6 DN	65	65	65	65	65	80	100	100	
Emniyet bağlantısı (emniyet ventili)	R	1¼	1¼	1¼	1¼	1¼	1¼	1½	1½	
Boşaltma	R				1¼					
<b>Baca gazı tanım değerleri</b> *2										
Sıcaklık (60 °C kazan suyu sıcaklığında)										
– Anma ısı gücünde	°C				180					
– Kısmi yükte	°C				125					
Sıcaklık (80 °C kazan suyu sıcaklığında)	°C				195					
Baca gazı kütleli debisi										
– Doğalgazda	kg/saat				1,5225 x ısı yükü (kW)					
– Motorinde	kg/saat				1,5 x ısı yükü (kW)					
Gerekli sevk basıncı	Pa/mbar				0					
<b>Baca bağlantısı</b>	Ø mm	180	180	200	200	200	200	250	250	
<b>Norm kullanma verimi</b> 75/60 °C ısıtma sistemi sıcaklığında	%	95'e kadar								
<b>Durma kaybı</b> q <sub>B,70</sub>	%	0,40	0,35	0,30	0,30	0,25	0,25	0,22	0,20	
<b>Uygun Vitotrans 300</b>										

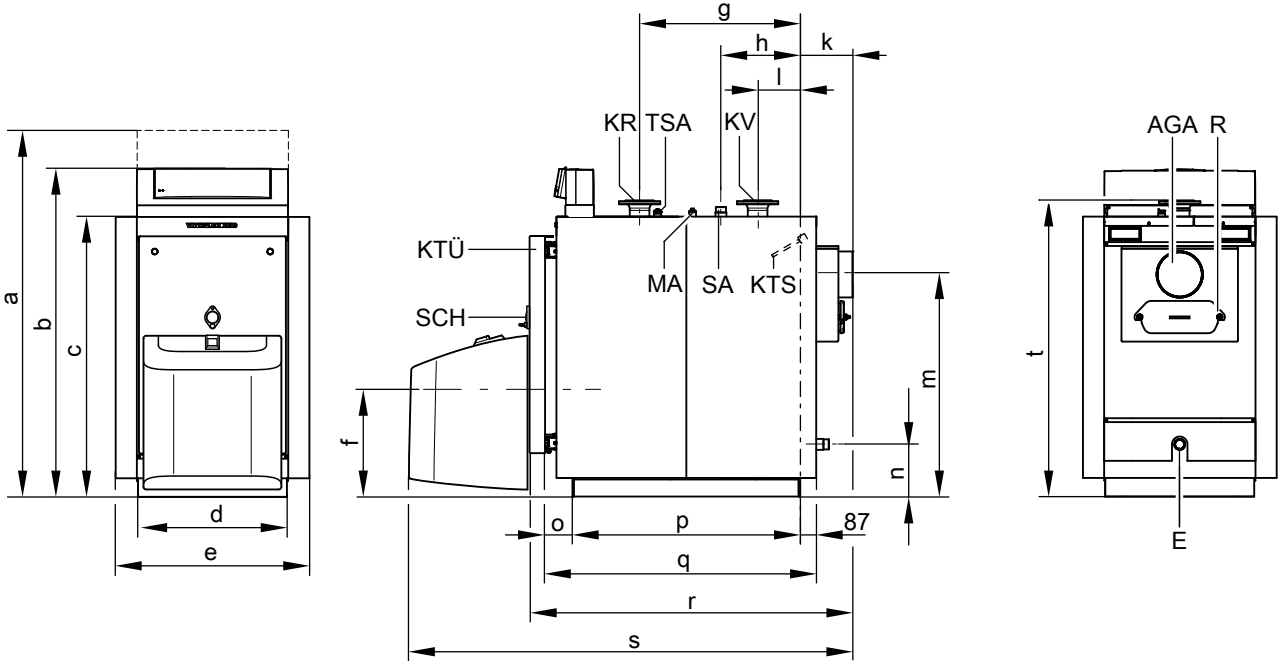
\*1 Kazan kapısı sökülmüş olarak.

\*2 EN 13384'e göre baca sistemi boyutlandırılmasında % 13,2 CO<sub>2</sub> (motorin) veya % 10 CO<sub>2</sub>'ye (doğalgazda) göre verilen hesaplama değerleri. Baca gazı sıcaklıkları 20 °C yakma havası sıcaklığında ölçülen brüt değerlerdir. Kısmi yük için verilen değerlerde anma ısı gücünün % 60'ı esas alınmıştır. Kısmi yükte bir sapma olursa (işletme tarzına bağlı) kütleli baca gazı debisi hesaplanarak elde edilir.

## Kazan ile ilgili teknik bilgiler (devam)

Anma ısı gücü	kW	90	120	150	200	270	350	440	560
– Gaz yakıtlı işletme	Sip.-No.	Z000 701		Z000 702		Z002 118		Z000 704	
– Sıvı yakıtlı işletme	Sip.-No.	Z000 705		Z000 706		Z002 120		Z000 708	
<b>Anma ısı gücü</b>									
Vitotrans 300'lü kazan									
– Gaz yakıtlı işletme	kW	98,7	131,4	164,3	219,0	295,6	383,3	478,7	608,9
– Sıvı yakıtlı işletme	kW	95,8	127,8	159,8	213,0	287,5	372,7	466,4	593,5
<b>CE-İşareti</b>		CE-0085BS0287							
Vitotrans 300 kazan ile bağlantılı olarak bir yağışmalı kazan ünitesi oluşturur									
<b>Duman gazı tarafı direnci</b>	Pa	125	145	185	285	280	410	385	505
Vitotrans 300'lü kazan	mbar	1,25	1,45	1,85	2,85	2,80	4,10	3,85	5,05
<b>Toplam uzunluk</b>	mm	1990		2290		2570		2950	
Vitotrans 300'lü kazan Brülör hariç									

## Boyutlar

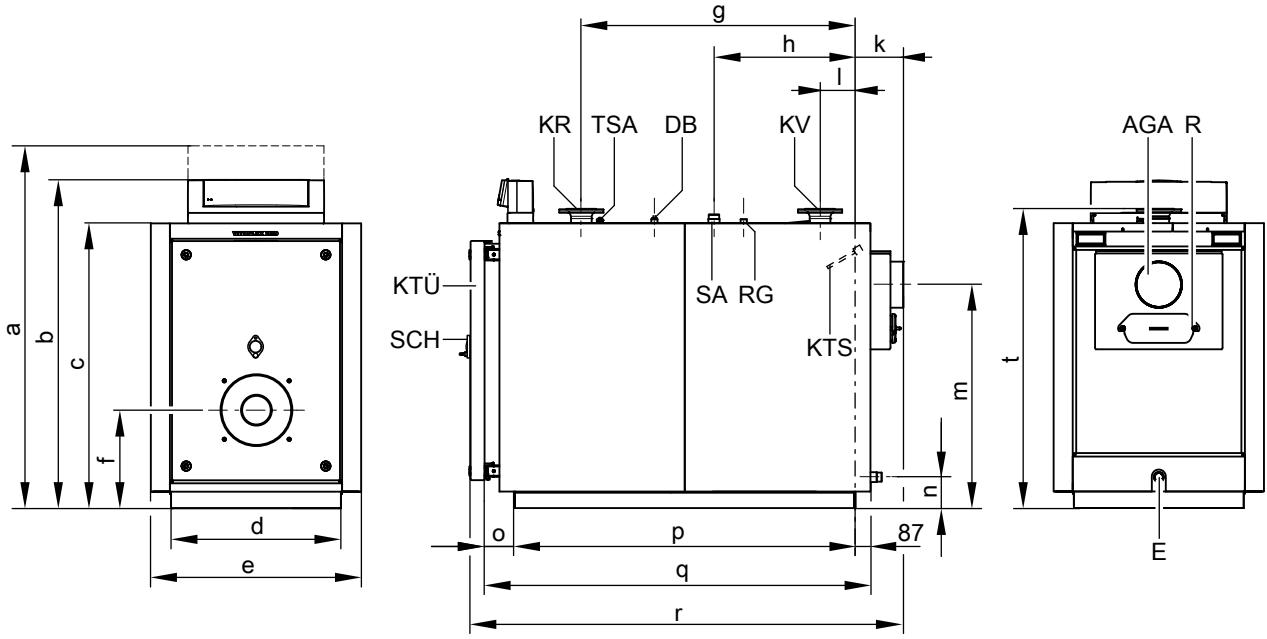


90 - 270 kW

AGA Baca gazı çıkışı  
E Boşaltma  
KR Kazan dönüşü  
KTS Kazan suyu sıcaklık sensörü  
KTÜ Kazan kapısı  
KV Kazan gidişi

MA Manometre için manşon (R ½)  
R Temizleme açıklığı  
SA Emniyet bağlantısı (emniyet ventili)  
SCH Gözetleme deliği  
TSA Therm-Control sıcaklık sensörü için manşon (R ½)

## Kazan ile ilgili teknik bilgiler (devam)



350 - 560 kW

AGA	Baca gazı çıkışı	KV	Kazan gidişi
DB	Maksimum basınç sınırlandırma tertibatı için manşon (R ½)	R	Temizleme açıklığı
E	Boşaltma	RG	İlave kontrol tertibatları için manşon (R ½)
KR	Kazan dönüşü	SA	Emniyet bağlantısı (emniyet ventili)
KTS	Kazan suyu sıcaklık sensörü	SCH	Gözetleme deliği
KTÜ	Kazan kapısı	TSA	Therm-Control sıcaklık sensörü için manşon (R ½)

### Boyut tablosu

Anma ısı gücü	kW	90	120	150	200	270	350	440	560
a	mm	1485	1485	1520	1520	1630	1630	1795	1795
b	mm	1315	1315	1350	1350	1460	1460	1625	1625
c	mm	1085	1085	1115	1115	1225	1225	1395	1395
d	mm	575	575	650	650	730	730	865	865
e	mm	755	755	825	825	905	905	1040	1040
f	mm	440	440	440	440	420	420	470	470
g	mm	622	825	811	1009	979	1179	1146	1292
h	mm	307	395	324	423	409	609	710	783
k	mm	203	203	203	203	203	203	224	224
l	mm	165	165	151	151	153	153	166	166
m	mm	860	860	885	885	960	960	1110	1110
n	mm	200	200	190	190	135	135	135	135
o	mm	110	110	110	110	130	130	130	130
p (profil ayakların uzunluğu)	mm	882	1085	1071	1268	1269	1469	1471	1617
q (Giriş ölçüsü)	mm	1195	1400	1385	1580	1600	1800	1825	1970
r	mm	1270	1470	1455	1650	1675	1875	1895	2040
s	mm	1660	1860	1865	2060	2085	-	-	-
t	mm	1145	1145	1180	1180	1285	1285	1455	1455

Giriş zorluklarında kazan kapısı sökülebilir.

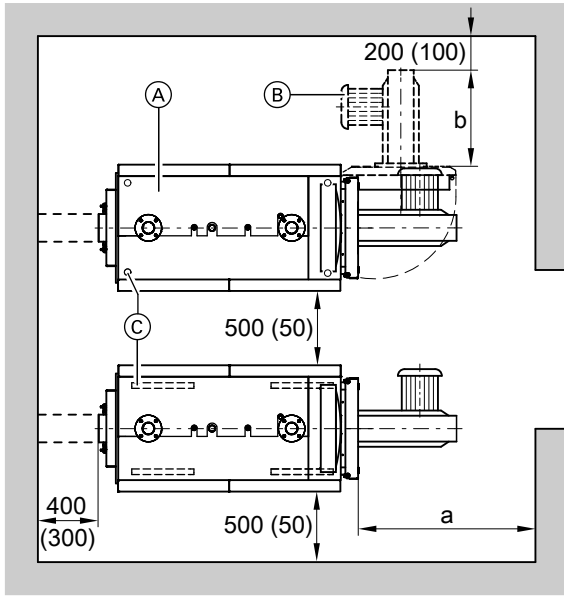
f ölçüsü: Brülörün montaj yüksekliği dikkate alınmalıdır.

q ölçüsü: Kazan kapısı sökülmiş olarak.

## Kazan ile ilgili teknik bilgiler (devam)

### Yerleştirme

#### Minimum mesafeler



Montaj ve bakım çalışmalarının kolayca yapılabilmesi için verilen ölçülere uyulmalıdır. Yer darlığının bulunduğu durumlarda, sadece minimum mesafelere (parantez içindeki ölçüler) uyulması yeterlidir. Kazan kapısı teslimat durumunda sol tarafa açılacak şekilde monte edilmiştir. Monteşe pimlerinin yerleri değiştirildiğinde kapı sağa doğru açılır.

- (A) Kazan  
(B) Brülör  
(C) Kazanlar için ses yutucu vidalı ayaklar (90 - 560 kW) veya kazan altlıkları (350 - 560 kW)

Anma ısı gücü	kW	90	120	150	200	270	350	440	560
a	mm		1100		1400			1600	

a ölçüsü: Kazan önündeki bu mesafe, türbülötörlerin sökülebilmesi ve duman gazı geçişlerinin temizlenebilmesi için gereklidir.

b ölçüsü: Brülörün uzunluğu dikkate alınmalıdır.

#### Yerleştirme koşulları

- Yerleştirme mekanındaki hava halojenli hidrokarbonlarla kirlenmemelidir (spreylerde, boyalarda, solventlerde ve temizleme maddelerinde bulunurlar)
- Fazla miktarda toz birikimine karşı önlem alınmalıdır
- Hava fazla nemli olmamalıdır
- Yerleştirme mekanı donmaya karşı korunmalı ve havalandırması iyi olmalıdır

Bu noktalara riayet edilmediği zaman sistemde arızalar ve hasarlar meydana gelebilir.

Kazan, **halojenli hidrokarbonların** yol açtığı hava kirliliğinin beklendiği yerlere, sadece yanma havasının bu ortamdan etkilenmemesi için yeterli önlemler alındığında, monte edilebilir.

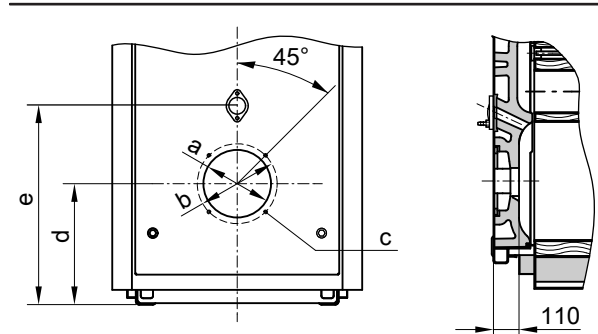
#### Brülörün montajı

120 kW'a kadar kazanlarda:

Brülör sabitleme deliklerinin daresi, brülör sabitleme delikleri ve yanma başlığı geçiş deliği EN 226'ya uygundur.

150 kW'tan itibaren kazanlarda:

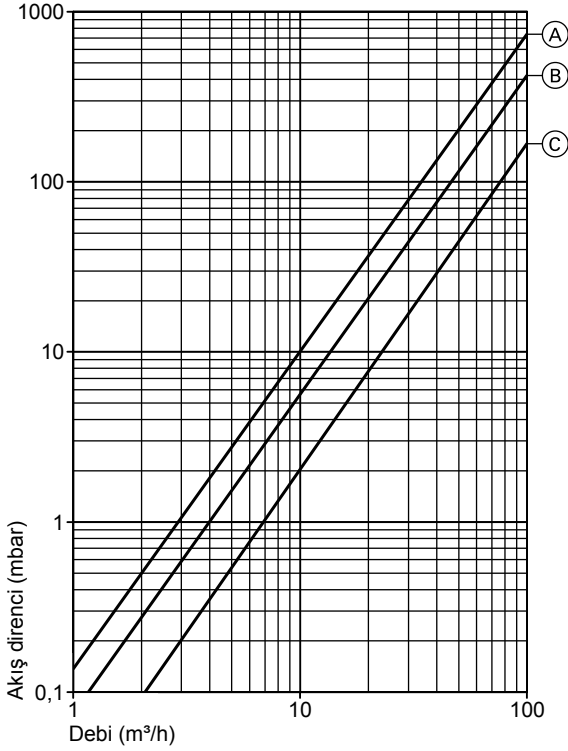
Brülör sabitleme deliklerinin daresi, brülör sabitleme delikleri ve yanma başlığı geçiş deliği aşağıda verilen tabloya uygundur. Brülör, direkt olarak açılabilen kazan kapısına monte edilebilir. Brülörün montaj ölçüleri aşağıdaki tabloda belirtilen ölçülerden farklı ise, teslimat içeriğine dahil olan brülör plakası kullanılmalıdır. Brülör namlusu kazan kapısının ısı izolasyonundan dışarı çıkmalıdır.



## Kazan ile ilgili teknik bilgiler (devam)

Anma ısı gücü	kW	90	120	150	200	270	350	440	560
a	Ø mm	135	135	240	240	240	240	290	290
b	Ø mm	170	170	270	270	270	270	330	330
c	Adet/Dış	4/M 8	4/M 8	4/M 10	4/M 10	4/M 10	4/M 10	4/M 12	4/M 12
d	mm	440	440	440	440	420	420	470	470
e	mm	650	650	650	650	670	670	780	780

## Isıtma suyu akış direnci



Vitoplex 200 sadece pompalı sıcak sulu ısıtma sistemlerine uygundur.

- Ⓐ Anma ısı gücü 90 - 270 kW
- Ⓑ Anma ısı gücü 350 kW
- Ⓒ Anma ısı gücü 440 ve 560 kW

## Vitotrans 300 için teknik bilgiler

### Teknik bilgiler


Vitotrans 300		Z000 701	Z000 702	Z002 118	Z000 704
– Gaz yakıtlı işletme	Sip.-No.				
– Sıvı yakıtlı işletme	Sip.-No.	Z000 705	Z000 706	Z002 120	Z000 708
<b>Kazanın anma ısı gücü</b>	kW	90-125	140-200	230-350	380-560
<b>Vitotrans 300'ün anma ısı gücü aralığı</b>					
– Gaz yakıtlı işletme	kW'tan	8,7	12,7	21,8	33,3
	kW'a	11,9	19,0	33,3	48,9
– Sıvı yakıtlı işletme	kW'tan	5,8	8,8	14,9	22,9
	kW'a	8,1	13,0	22,7	33,5
<b>Maks. işletme basıncı</b>	bar	4			6
<b>Maksimum gidiş sıcaklığı</b> (= Emniyet sınır sıcaklığı)	°C	110			
<b>Duman gazı tarafı direnci</b>	Pa mbar	65 0,65	85 0,85	100 1,00	105 1,05
<b>Baca gazı sıcaklığı</b>					
– Gaz yakıtlı işletme	°C	65			
– Sıvı yakıtlı işletme	°C	70			
<b>Baca gazı kütleli debisi</b>	kg/h'ten kg/h'a kadar	136 213	213 341	383 596	546 954
<b>Toplam boyutlar</b>					
Karşı flanşlı toplam uzunluk (h ölçüsü)	mm	666	777	856	967
Toplam genişlik (b ölçüsü)	mm	714	760	837	928
Toplam yükseklik (c ölçüsü)	mm	1037	1152	1167	1350
<b>Giriş ölçüsü</b>					
Uzunluk, karşı flanş hariç	mm	648	760	837	928
Genişlik (a ölçüsü)	mm	618	636	706	839
Yükseklik (d ölçüsü)	mm	1081	1098	1172	1296
<b>Eşanjörün ağırlığı</b>	kg	94	119	144	234
<b>Toplam ağırlık</b>	kg	125	150	188	284
Eşanjör, ısı izolasyonu dahil					
<b>Hacim</b>					
Isıtma suyu	litre	70	97	134	181
Baca gazı	m <sup>3</sup>	0,055	0,096	0,133	0,223
<b>Bağlantılar</b>					
Isıtma suyu gidiş ve dönüşü	DN	40	50	50	65
Yoğuşma suyu tahliyesi	R		1/2		
<b>Baca bağlantısı</b>					
– Kazan tarafı	NW	180	200	200	250
– Baca tarafı	NW	150	200	200	250

**Vitotrans 300'ün anma ısı gücü aralığı ve baca gazı sıcaklığı**  
Baca gazını gaz yakıtlı işletmede 200'den 65 °C'ye, sıvı yakıtlı işletmede 200'den 70 °C'ye soğutmada ve ısıtma suyu sıcaklığını Vitotrans 300'de 40 °C'den 42,5 °C'ye yükseltmede Vitotrans 300 ısı gücü.  
Başka sıcaklıklara dönüşüm için „Kapasite değerleri“ bölümüne bakınız.

#### Duman gazı tarafı direnci

Anma ısı gücündeki duman gazı tarafı direnci. Brülör, kazanın, Vitotrans 300'ün ve baca gazı hattının duman gazı tarafı dirençlerini karşılayabilmelidir. Viessmann Vitoflame 100 brülörler Vitotrans 300 ile birlikte kullanılamaz.

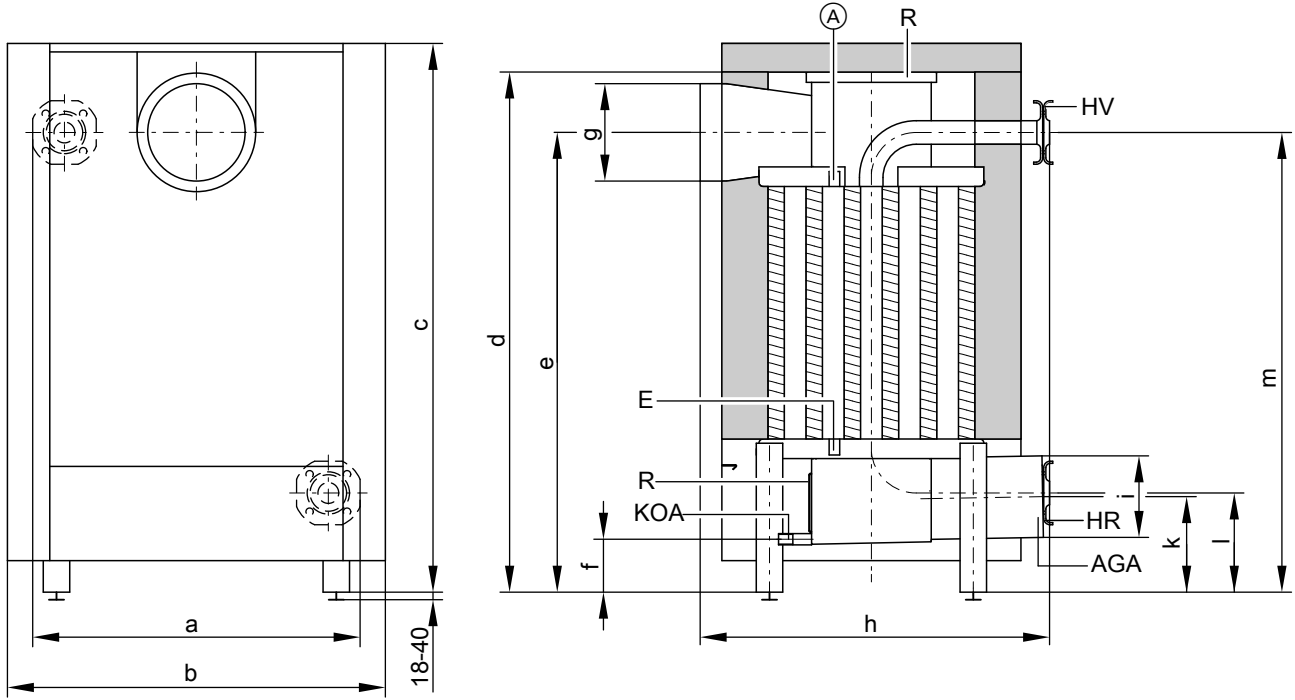
#### Kalite kontrolü

 Geçerli AB Direktiflerine uygun CE-İşareti (EN 12828 uyarınca maks. gidiş sıcaklığı (emniyet sıcaklığı) 110 °C'ye kadar.



## Vitotrans 300 için teknik bilgiler (devam)

### Boyutlar



- (A) Ek manşon (R $\frac{1}{2}$ )  
AGA Baca gazı çıkışı  
E Boşaltma (R $\frac{1}{2}$ )  
HR Isıtma suyu dönüşü (giriş)

- HV Isıtma suyu gidişi (çıkış)  
KOA Yoğuşma suyu tahliyesi (R $\frac{1}{2}$ )  
R Temizleme açıklığı

### Boyut tablosu

Sip.-No.	Z000 701 Z000 705	Z000 702 Z000 706	Z002 118 Z002 120	Z000 704 Z000 708
a	618	636	706	839
b	714	760	837	928
c	1037	1152	1167	1350
d	1081	1098	1172	1296
e	851	907	960	1080
f	100	119	80	150
g (iç)	181	201	201	251
h	666	777	856	967
i (iç)	151	201	201	251
k	181	223	184	284
l	187	227	198	285
m	868	954	963	1130

### Teslimat durumu

Eşanjör gövdesi ve monte edilmiş duman sandığı. Karşı flanşlar bağlantı ağızlarına vidalanmışlardır.

1 karton içerisinde ısı izolasyonu

### Baca gazı bağlantısı

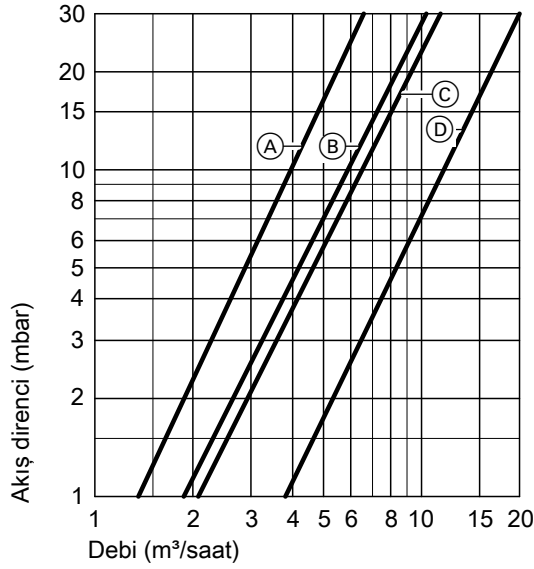
Kazanın ve ekonomizörün baca gazı bağlantı ağızları bir bağlantı manşeti ile bağlanmalıdır (kaynak yapmayın). Yükseklik dengelemesi:

- Vitoplex kazanda ayar vidaları ile
- Vitorond kazanda uygulayıcıya ait geçiş parçası ile

## Vitotrans 300 için teknik bilgiler (devam)

### Isıtma suyu akış direnci

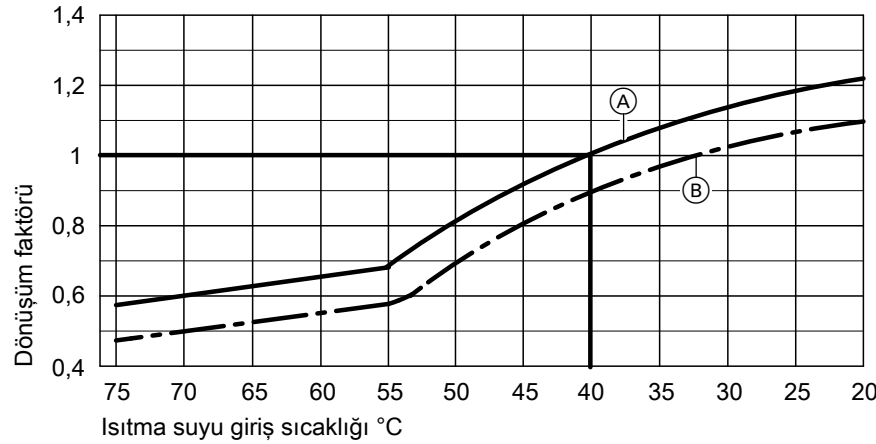
Sip.-No. Z000 701, Z000 702, Z000 704, Z000 705, Z000 706,  
Z000 708, Z002 118 ve Z002 120



Sip.-No.	Tanım eğrisi
Z000 701	(A)
Z000 705	(A)
Z000 702	(B)
Z000 706	(B)
Z002 118	(C)
Z002 120	(C)
Z000 704	(D)
Z000 708	(D)

### Kapasite değerleri

Vitotrans 300, gaz yakıtlı işletme için



- (A) Baca gazı giriş sıcaklığı 200 °C  
(B) Baca gazı giriş sıcaklığı 180 °C

### Kapasite verilerinin dönüşümü

Vitotrans 300 ekonomizörün anma ısı gücü değerleri 200 °C baca gazı giriş sıcaklığına ve ısıtma suyunun ekonomizöre 40 °C'de girişine göre verilmiştir.

Diğer şartlarda ise anma ısı gücü, verilen ısı gücü diyagramından tespit edilen dönüşüm faktörü ile hesaplanabilir.

### Kazanın teslimat durumu

Kazan gövdesi, monte edilmiş kazan kapısı ve vidalanmış temizleme kapağı ile birlikte.

Karşı flanşlar bağlantı ağızlarına vidalanmışlardır.

Ayak vidaları yanma odasında bulunur.

Temizleme fırçası kazanın üzerindedir.

Therm-Control bir torba içerisinde kazan kapısına asılmıştır.

## Kazanın teslimat durumu (devam)

- 2 Karton içinde ısı izolasyonu
  - 1 karton içinde kazan devresi kontrol paneli ve 1 poşette teknik dokümanlar
  - 1 Ürün ek paketi (kodlama fişi ve Vitoplex 200 teknik dokümanları)
  - 1 Brülör plakası (150 kW'den itibaren)
- Vitoplex 200, 90 - 270 kW:  
Siparişe bağlı olarak Vitoflame 100 gaz yakıtlı üflemleri brülör.
  - Vitoplex 200, 350 - 560 kW:  
Uygun sıvı/gaz yakıtlı brülörler mevcuttur ve ayrıca sipariş edilmelidir (fiyat listesine bakınız).

## Kontrol sistemi

### Tek kazanlı sistem için:

- **Vitotronic 100** (Tip GC1)  
Sabit kazan suyu sıcaklığı ile işletme için.
- **Vitotronic 200** (Tip GW1)  
Değişken, düşük kazan suyu sıcaklığında dış hava kompanzasyonlu işletme için, karışım vanası kontrolü yok
- **Vitotronic 300** (Tip GW2)  
Maks. 2 ısıtma devresi için karışım vanası kontrollü değişken, düşük kazan suyu sıcaklığında dış hava kompanzasyonlu işletme için.

### Çok kazanlı sistem için (4 kazana kadar):

- **Vitotronic 100** (Tip GC1) ve **LON modülü** ile bağlantılı olarak **Vitotronic 300-K** (Tip MW1)  
Dış hava kompanzasyonlu kaskad işletme için (kazanlardan biri, çok kazanlı bir sistem için kontrol tekniği temel donanımı ile birlikte teslim edilmektedir)  
ve
- **Vitotronic 100** (Tip GC1) ve çok kazanlı sistemlerde her ilave kazanda değişken, düşük kazan suyu sıcaklığında işletme için **LON modülü**

## Kazan aksesuarları

Fiyat listesine ve „Kazan Aksesuarları“ teknik bilgi föyüne bakınız.

## Vitotronic kazan devresi kontrol panelleri ile işletme şartları

Su niteliği ile ilgili şartlar için planlama kılavuzuna bakınız.

	İstenen şartlar	
	≥ 60 %	< 60 %
<b>Brülör yükü ile işletme</b>		
1. Isıtma suyu hacimsel debisi	şart yok	
2. Kazan dönüş suyu sıcaklığı (minimum değer) <sup>*3</sup>	şart yok <sup>*4</sup>	
3. Alt kazan suyu sıcaklığı	– Sıvı yakıtlı işletme 50 °C – Gaz yakıtlı işletme 60 °C	– Sıvı yakıtlı işletme 60 °C – Gaz yakıtlı işletme 65 °C
4. İki kademeli brülör işletmesi	1. kademe anma ısı gücünün % 60'ı kadar	Minimum yük gerekli değildir
5. Modülasyonlu brülör işletmesi	Anma ısı gücünün % 60'ı ile % 100'ü arasında	Minimum yük gerekli değildir
6. Düşümlü işletme	Tek kazanlı sistemler ve kaskad sistemlerde kılavuz kazan – Alt kazan suyu sıcaklığında işletme Çok kazanlı sistemlerde sıra kazanlar – kapatılabilir	
7. Hafta sonu sıcaklık düşümü	Düşümlü işletmedeki gibi	

## Planlama bilgileri

### Uygun bir brülörün montajı

Brülör, kazanın anma ısı gücüne ve duman gazı tarafı direncine uygun olmalıdır (brülör üreticisinin teknik verilerine bakınız).  
Brülör namlusunun malzemesi minimum 500 °C'ye kadar olan işletme sıcaklıklarına dayanıklı olmalıdır.

### Sıvı yakıtlı üflemleri brülör

Brülör EN 267'ye göre kontrol edilmiş ve işaretlenmiş olmalıdır.

### Gaz yakıtlı üflemleri brülör

Brülör EN 676'ya göre kontrol edilmiş olmalı ve 2009/142/EC Direktifi'ne göre CE-İşareti taşımalıdır.

### Brülör ayarı

Brülörün sıvı veya gaz yakıt debisi, kazanın belirtilen anma ısı gücüne uygun şekilde ayarlanmalıdır.

\*3 Therm-kontrol ilk hareket kontrolünün kullanılması ile ilgili sistem örneği için planlama kılavuzundaki sistem örneklerine bakınız.

\*4 Sadece Therm-Control ile bağlantılı olarak koşul istenmez.

## Planlama bilgileri (devam)

### Su seviye sınırlayıcı

EN 12828'e göre, standart kazan devresi kontrol paneli montaj kılavuzuna göre bağlandığında, 300 kW'a kadar olan Vitoplex 200 kazanlarda susuz çalışma emniyetine gerek yoktur (çatı ısıtma merkezleri hariç).

Isıtma sisteminde sızıntı olmasından dolayı su seviyesi azaldığında ve brülör çalışıyorsa, kazan ve/veya baca sistemi izin verilmeyen derecede ısınmadan önce, kontrol paneli brülörü kapatır.

### Maksimum gidiş suyu sıcaklıkları

Gidiş suyu sıcaklıkları (= emniyet sıcaklıkları) için sıcak su kazanı

- 110 °C'ye kadar  
**CE-İşareti:**  
AB Verim Direktifi'ne göre CE-0085 90 ila 350 kW arasında ve  
CE-0085 Gaz Yakıtlı Cihazlar Direktifi'ne göre
- 110 °C üzerinde (120 °C'ye kadar) (istek üzerine kabul testi ile)  
**CE-İşareti:**  
Basınçlı Kaplar Direktifi'ne göre CE-0035  
110 °C'nin üzerindeki sıcaklıklarda ayrıca emniyet tertibatları gereklidir.
  - 90 ve 120 kW kazanlar (emniyet sıcaklıkları 110 °C'nin üzerinde olan) İşletme Güvenliği Yönetmeliğine göre denetlenmelidir. Bu kazanlar AB-Basınçlı Kaplar Direktifi Uygunluk Değerlendirme Diyagramı No. 5'e göre Kategori IV sınıfına dahildir. Sistem ruhsatlı bir denetim kuruluşu (örn. TÜV) tarafından kontrol edilmelidir.
  - 150 - 560 kW arasındaki kazanlar (emniyet sıcaklıkları 110 °C'nin üzerinde olan) İşletme Güvenliği Yönetmeliğine göre denetlenmelidir. Bu kazanlar AB-Basınçlı Kaplar Direktifi Uygunluk Değerlendirme Diyagramı No. 5'e göre Kategori IV sınıfına dahildir. İlk işletmeye almadan önce sistem kontrolü yapılmalıdır.
    - Her yıl - dıştan kontrol (emniyet tekniği donanımları ile su kalitesinin kontrolü)
    - Her üç yılda bir - içten kontrol (veya su basınç testi de yapılabilir),
    - Her dokuz yılda bir - su basınç testi (maks. test basıncı için tip plakasına bakın).Bu kontroller ruhsatlı bir denetim kuruluşu (örn. TÜV) tarafından yapılmalıdır.

### Planlama ile ilgili diğer bilgiler

Planlama kılavuzuna bakınız.

### Kalite kontrolü

 Geçerli AB-Direktiflerine uygun CE-İşareti.

Teknik değişiklik hakkı saklıdır!

Viessmann Isı Teknikleri Ticaret A.Ş.  
Yukarı Dudullu Mahallesi Söyleşi Sokak, No: 39  
34775 Ümraniye - İstanbul  
Telefon: (0-216) 528 46 00  
Faks: (0-216) 528 46 50  
www.viessmann.com.tr

Kloruz beyazlatılmış,  
çevre dostu kağıda basılmıştır

