

Tesisatınızda Sürekli Denge Kesintisiz Enerji Tasarrufu

AB-PM Otomatik Balans Vanası – Enerji Tasarrufu Sağlayan, Güvenilir Isıtma Sistemleri İçin

**3 vana yerine
1 vana**

Sulu ısıtma sistemlerinin dP, debi
ve sıcaklık kontrolü için



3 FONKSİYON, TEK VANA GÖVDESİNDE

İdeal bir konut ısıtma sistemi güvenilir ve bakımı kolay olmalıdır. Danfoss, bunların hepsini bir arada gerçekleştirebilen yeni bir balans vanası geliştirdi.

AB-PM; ısıtma masraflarını azaltmaya, iç mekan konforunu artırmaya ve tesisatta gürültü seviyesini ortadan kaldırmaya yardımcı olan bir çözümdür.

AB-PM; kombine bir otomatik fark basınç kontrolörüdür. Fark basınç kontrolörü, debi limitleme özelliği ve sıcaklık kontrolünü tek bir vana gövdesinin içinde toplar.

AB-PM vananın kullanılabileceği uygulamalar;

- Kollektörden dağıtım iki borulu radyatör sistemleri
- Döşemeden ısıtma sistemleri
- Yoğuşmalı kazan kullanılan ısıtma sistemleri

AB-PM;

Balanslanmamış değişken debili bir ısıtma sistemini, kısmi yüklerde bile doğru ısı dağılımına sahip, güvenilir ve balanslanmış bir sisteme dönüştürür. Sabit tutulan fark basınç sayesinde termostatik radyatör vanalarında (veya kontrol vanalarında) ses oluşmasını engeller.

Bu vanaya; tercihen programlanabilir bir oda termostatu ve on/off termal motor bağlayarak kontrol vanası olarak da fonksiyon göstermesi sağlanabilir ve sonucunda enerji tasarrufu ve artan iç mekan konforu elde edilir. Kontrol fonksiyonu evde olduğunuz ve olmadığınız zamanlarda oda sıcaklığını kontrol edebilmenizi mümkün kılar.

Tatilde olduğunuz zamanlarda termostat, radyatör veya sulu döşemeden ısıtma sisteminin donmaya karşı korunmasını sağlar. AB-PM; 3 vananın efektif bir şekilde tek gövdede toplanmış halidir. Kompakt dizaynı ile montajı kolaydır ve kollektör dolapları gibi küçük yerlere montaj için de idealdir.



1. Fark Basınç Kontrolörü

2. Debi Limitleyici

3. Zon Kontrolü (Motorlu Vana)

KOLAY BOYUTLANDIRMA, AYAR VE MONTAJ

Seçim ve boyutlandırma tablosunu kullanarak; AB-PM vanasının reglaj değerini (ön ayarını) karmaşık hesaplamalara ihtiyaç duymadan yapabilirsiniz:

Basitçe kontrol edeceğimiz devredeki debiyi ve ihtiyacınız olan fark basıncı belirleyin ve tablodan ayarlamanız gereken ön-ayar değerini bulup AB-PM'nin ayarını yapın.

Artık AB-PM bütün basınç ve debi kontrolünü ileriki zamanlarda başka herhangi bir devreye alma hizmetine gerek duymadan halledecektir.

AB-PM seçimi şunlara bağlıdır:

- Düşey eksende; devrede ihtiyacınız olan debi
- Yatay eksende; devrede ihtiyacınız olan fark basınç (dP)

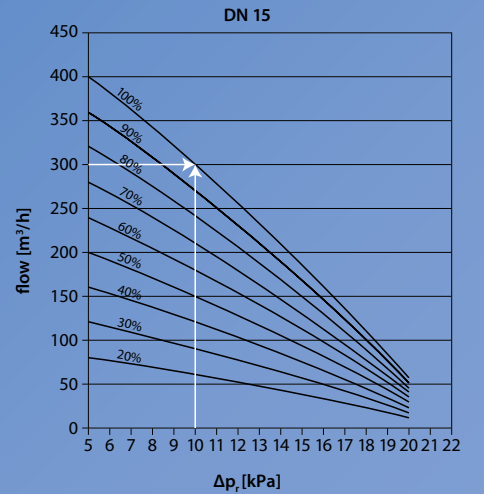
Ayarlama

AB-PM ayarı karmaşık hesaplara gerek kalmayacak şekilde kolaydır.

Basitçe, fark basınca ve ihtiyacınız olan debiye göre tablodan okuyacağınız reglaj değerini vana üzerindeki ayar skalasında ayarlayınız.

Montaj - Daha hızlı, daha kolay

AB-PM ile 3 vana yerine sadece tek bir vanaya ihtiyacınız var. Bu; montaj zamanını ve işgücü maliyetlerini önemli bir şekilde düşürecektir. Ayrıca daha az fitting ve ilave parçaya ihtiyaç duyacaksınız. AB-PM'yi sadece monte edip ön ayarını yapacaksınız, ileride başka hiçbir devreye alma ihtiyacınız da olmayacak.



TAVSİYE EDİLEN UYGULAMA 1

Yatay Dağıtım İki Borulu Radyatör sistemi

Tanım

Yeni çok katlı konutlarda, ısıtma sistemi her daire girişinde bir kollektör setinden yatay dağıtım şeklinde gerçekleştirilir. Daire girişine yerleştirilen dağıtım kollektörleri vasıtasıyla her dairenin tüketimini münferiden ölçme imkanı da vardır. Yeni "Binalarda Enerji Performans (BEP) Yönetmeliğine" göre radyatörlere monte edilen termostatik radyatör vanaları, ısıtma sistemini statik bir sistemden değişken debili bir sisteme dönüştürür.

AB-PM size nasıl fayda sağlar?

2 borulu radyatör sistemlerine monte edilmiş AB-PM, termostatik radyatör vanaları üzerinde sabit fark basınç sağlar. Bu sayede termostatik radyatör vanalarının daha iyi performans göstermelerini ve ses problemi gibi sıkıntılar yaşamamalarına yardımcı olur. Ayrıca her bir dairede MÜKEMMEL balanslama için debi limitlemesi gerçekleştirir. Buna ilave olarak,

AB-PM'ye bir termal motor ekleyip bunu da programlanabilir oda termostatına bağlayarak, sıcaklık kontrolü, gece çalışma modu, tatil modu gibi ilave fonksiyonlar da elde etmek mümkündür.

Siz sorunsuz bir ısıtma sistemi, kolay devreye alma, son kullanıcı da güvenilir bir ısı dağılımı ve azalan enerji tüketimlerinden fayda sağlar.

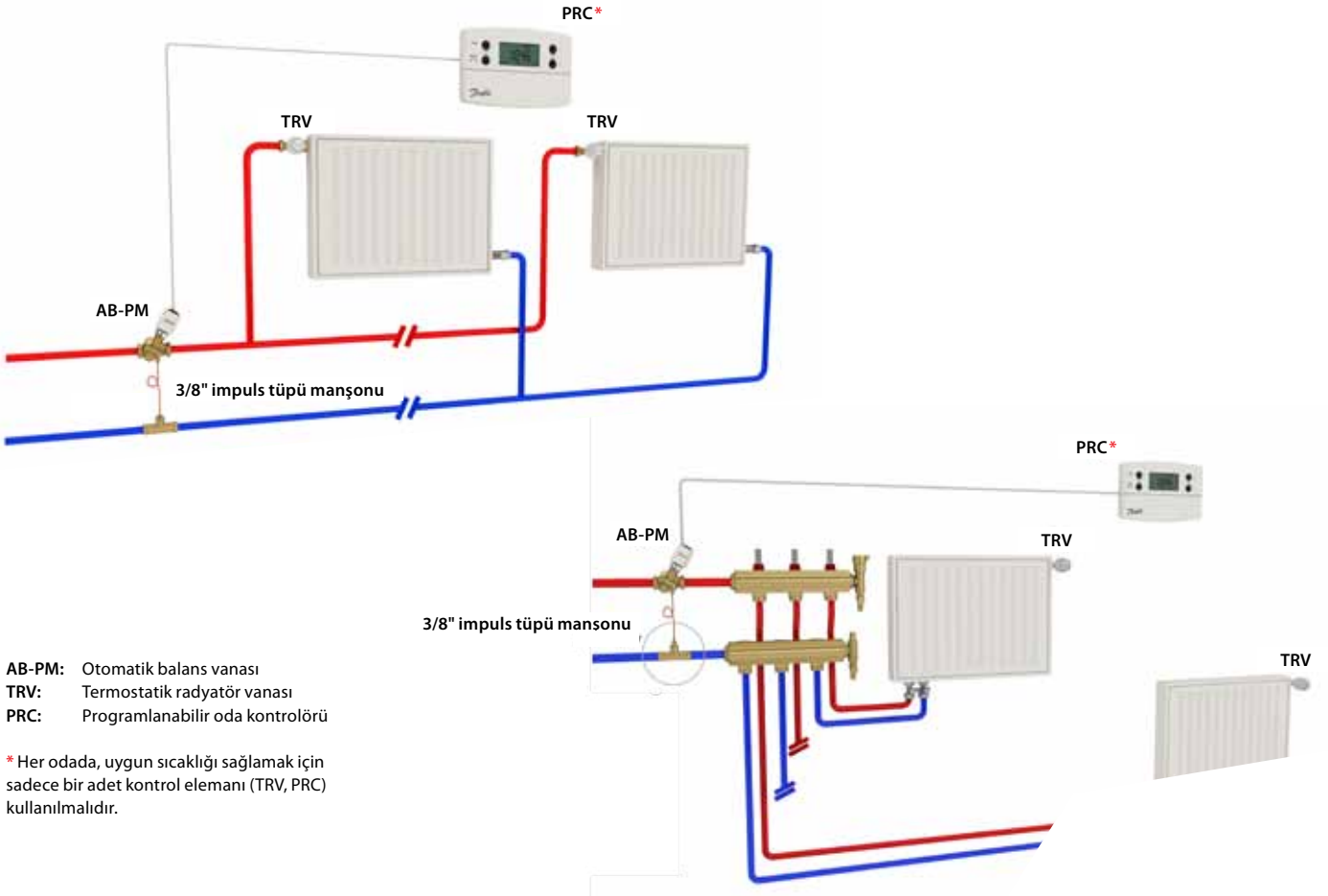
Tasarım Zorluğu
Düşük/Orta



İlk Yatırım Maliyeti
Orta



İşletme Maliyeti
Düşük



TAVSİYE EDİLEN UYGULAMA 2

Döşemeden Isıtma Sistemi

Tanım

Döşemeden ısıtma sistemleri, geleneksel ısıtma çözümlerine kıyasla daha ileri bir konfor ve daha az enerji tüketimi sağladıklarından ötürü hızlı bir şekilde popülaritesini arttırmaktalar.

Döşemeden ısıtma sistemlerinde zon kontrolü için dağıtım kollektörlerinin çıkış ağzlarının üzerine bir termal motor monte edilir ve her zondaki oda termostatları ile sıcaklık kontrolü gerçekleştirilir.

Bu da ısıtma sistemini statik bir sistemden, balanslamaya ihtiyaç duyan değişken debili bir sisteme dönüştürür. Her bir kollektör setinin girişine AB-PM yerleştirerek her dairede dinamik balanslamayı diğer konutlardan bağımsız bir şekilde sağlayabiliriz.

AB-PM size nasıl fayda sağlar?

Entegre haldeki fark basınç kontrolörü sayesinde AB-PM; dairedeki veya tüm sistemdeki yük durumu ne olursa olsun her dairede anlık ihtiyaç olan doğru debiyi sağlayarak, daireler arasındaki az ısınma çok ısınma probleminin önüne geçtiği gibi üzerine yerleştirilecek bir motor ile de zon kontrol vanası özelliği sayesinde size dairenizde arzu ettiğiniz zaman sıcaklık programında ısınmanızı sağlayacaktır.

Bunun sonucunda sağlayacağı en büyük fayda maksimum konfor ve enerji tasarrufu sağlayan bir ısıtma sistemidir

Tasarım Zorluğu

Orta



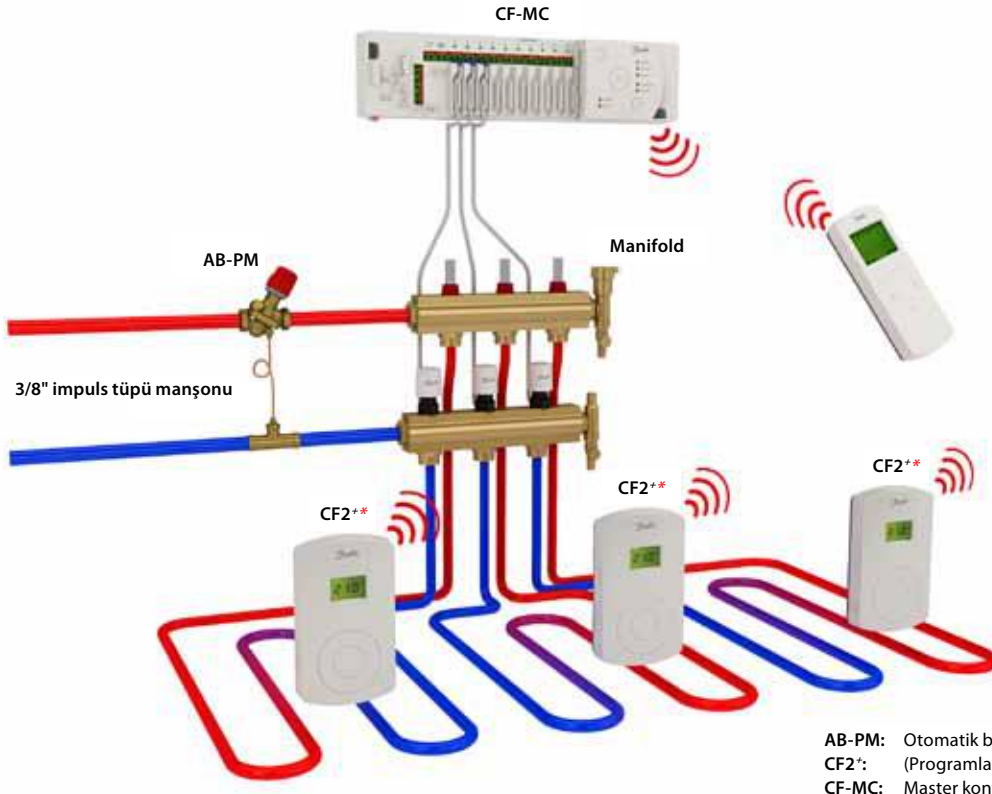
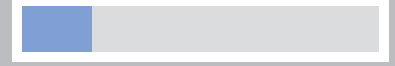
İlk Yatırım Maliyeti

Orta/Yüksek



İşletme Maliyeti

Düşük



AB-PM: Otomatik balans vanası
CF2+: (Programlanabilir) oda kontrolörü
CF-MC: Master kontrolör CF2+

* veya farklı kablolu/kablosuz oda termostatları

TAVSİYE EDİLEN UYGULAMA 3

Yoğuşmalı Kazanlı Isıtma Sistemi

Tanım

Yoğuşmalı kazanlar yüksek verimliliği ve kolay montajı sayesinde müstakil konutlarda yaygın bir şekilde kullanılmaktadır. Kazandaki yüksek ısı kapasitesine uygun bir pompa seçilmelidir. Bu durum kısmi yüklerde termostatik vanalarda ses problemlerine neden olan fark basınç, istenmeyen ısı dağılımı ve çok yüksek dönüş suyu sıcaklığı ile sonuçlanan aşırı debiyle çalışma anlamına gelir.

AB-PM size nasıl fayda sağlar ?

Isıtma çıkışının önüne monte edilmiş bir AB-PM; sabit fark basınç sağlayacak, ses problemlerini ve istenmeyen ısı dağılımını otomatik olarak çözecektir. Kolay debi limitlemesi ve QT termostatik eleman eklentisi ile AB-PM vanası, dönüş sıcaklığını düşük tutmamıza yardımcı olur. Bu daha yüksek yoğuşmalı kazan verimi sağlar ve enerji tüketimini azaltır.

Bu yolla, QT ile birlikte kullanılan AB-PM; "yoğuşmalı kazan sistemini, en düşük enerji tüketimini mümkün kılan yüksek verimli ısıtma sistemi haline dönüştürür."

Son kullanıcıya faydası yoğuşmalı kazan sisteminde yüksek enerji verimi ve ses sorunun giderilmesidir.

Tasarım Zorluğu

Düşük



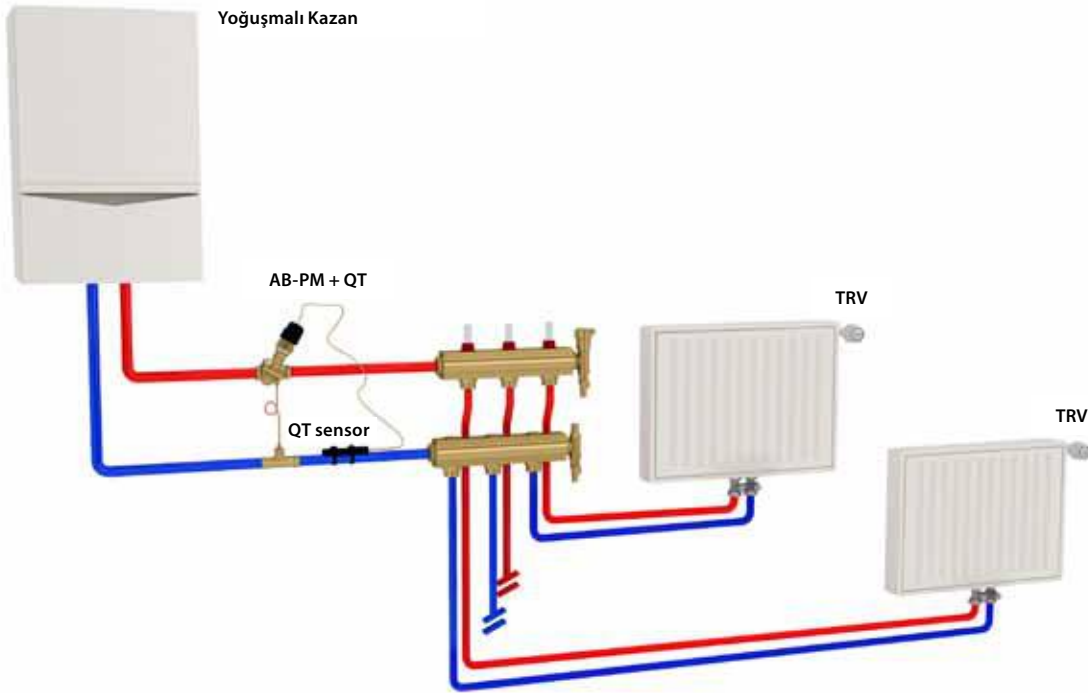
İlk Yatırım Maliyeti

Orta



İşletme Maliyeti

Düşük



AB-PM + QT: Bir termostatik kontrolör ile (QT elemanı) AB-PM vana, termostatik kontrollü hale gelir
TRV: Termostatik radyotör vanası



AB-PM ÇÖZÜMÜNÜ KULLANMANIN ÖNEMLİ FAYDALARI AARHUS, DANİMARKA

Danfoss tek ailelik müstakil bir evin ısıtma uygulamasında TWA-Z zon kontrolörü ve alternatif olarak da dönüş sıcaklığını kontrol etmek için termostatik kontrolör (QT) ile kombine halde çalışan debi limitlemeli fark basınç kontrolörü AB-PM'yi test etti.

Test Aarhus da aynı bölgede bulunan 5 farklı tek ailelik evlerde gerçekleştirildi. Bu 5 evin hepsi de sıcak su eldesi ve ısınma için bölgedeki merkezi ısıtma sisteminden enerji almaktadır. 3 evde mevcut fark basınç kontrolör yerine AB-PM yerleştirildi. Diğer 2 eve referans olması için dokunulmadı.

Test beş evde uygulanmıştır:

1 evde:

AB-PM + oda termostatı + zon kontrolü için AB-PM'nin üzerine TWA-Z aktuatör

2 evde:

AB-PM + dönüş suyu sıcaklığı kontrolü için AB-PM'nin üzerine termostatik kontrolör (QT)


2 evde:

Hiç bir değişiklik yapılmadı.
- Referans olarak kullanıldı.

Umut Verici

İlk ölçümler 2011 kış başlangıcından 2012 baharına kadar yapıldı, enerji tüketiminde referans evlere oranla %7-%18 arasında değişen ciddi enerji tasarrufu görüldü. Şunu kesin olarak söyleyebiliriz ki tek ailelik bir evin ısıtma uygulamasında AB-PM'nin kullanımı ciddi enerji tasarrufu sağlamaktadır. Son kullanıcı açısından değer bu olurken, yatırımcı veya mekanik taahhüt işini gerçekleştiren firma için de kolay devreye alma, her noktada istenilen debinin sağlanması, ses problemlerinin önüne geçilmesi, pompa optimizasyonu gibi özellikler sağlanan faydaların bazılarıdır.

AB-PM

Tip*	DN	Dış dişli (ISO 228/1)	Ürün Kodu
	15	G ¾ A	003Z1402
	20	G 1 A	003Z1403
	25	G 1¼ A	003Z1404

* 1,5 metre impulse tüpü ve 3/8" adaptör parçasıyla birlikte.

Maksimum Akış

Tip	DN 15 %100 debide	DN 20 %100 debide	DN 25 %100 debide
Q _{max}	300 l/h dP= 10 kPa	600 l/h dP= 10 kPa	1200 l/h dP= 10 kPa

Motor

Tip	Besleme	Kablo Uzunluğu	Ürün Kodu
TWA-Z NO *) (normalde açık)	24 V AC	1.2 m	082F1260
	230 V AC		082F1264
TWA-Z NC *) (normalde kapalı)	24 V AC	1.2 m	082F1262
	230 V AC		082F1266

* AB-PM DN 25'DE max. %60 debi değerine kadar kullanılabilir.

Enerji Tasarrufu İçin Sıcaklık Kontrolörleri

Tip	Açıklama	Özellik	Ürün Kodu
TP 5001 Oda Termostatı	Programlanabilir oda termostatı	Besleme 230 V	087N791001
QT Elemanı	Termostatik dönüş suyu sıcaklık kontrolörü	Sıcaklık aralığı: 35-60 °C	003Z0384 003Z0385

Aksesuarlar

Tip	Boru bağlantısı	Vana bağlantısı	Ürün kodu
Dişli rakor nipel seti (1 adet)	R ½	DN 15	003Z0232
	R ¾	DN 20	003Z0233
	R 1	DN 25	003Z0234
Kaynaklı rakor nipel seti (1 adet)		DN 15	003Z0226
		DN 20	003Z0227
		DN 25	003Z0228



Danfoss; tüm dünya genelinde uluslararası satış şirketleri, şubeleri ve bayi ağı sayesinde ürünlerini pazarlayan ve hizmet sağlayan uluslararası bir şirkettir.

Grubun üretim tesisleri 21 ülkede 53 farklı fabrikadadır; bu da müşterilerimize yakın olma hedefimizin bir göstergesidir.

Danfoss Isıtma Çözümleri Türkiye

Pakdil Sk. No:5 Bir Plaza B Blok
Yukarı Dudullu - İstanbul - Türkiye
Tel: +90 216 526 40 96 (pbx) · Fax: +90 216 526 40 97
www.danfoss.com.tr · danfoss@danfoss.com.tr

Ankara Bölge Müdürlüğü

Birlik Mah. 428. Cad. No:8 / B
Çankaya - Ankara
Tel: +90 312 448 09 41 (pbx)
Fax: +90 312 448 09 44