



## Monte et ve Çalıştır, Bu kadar kolay

ASV- Otomatik Balans Vanası



Yapısı...

## Mükemmel Balanslama mı İstiyorsunuz?

Hızlı Montaj mı? Maksimum Tasarruf mu?  
Kısa Yatırım Geri Dönüş Süresi mi?  
Her Yönden Kazançlı Çıkmak mı?

Aradığınız herşeyi bu üründe bulabilirsiniz ....



# Kanıtlanmış Teknoloji , Geniş Çözüm Yelpazesi

Değişken debili modern sistemler otomatik balanslamaya gereksinim duyarlar. Danfoss, bunun bilincinde olarak, otomatik balans vanalarının üretim ve geliştirilmesine öncülük eden firmaların başında gelir. Otomatik balans vanaları (fark basınç kontrolör ) her debi ve basınç şartı altında mükemmel denge sağlar ve kolaylıkla devreye alınabilmesi sayesinde, zamandan ve servis maliyetlerinden tasarruf sağlar.

Danfoss şimdi DN 100'e kadar olan geniş ürün yelpazesi ile; büyük - küçük tüm uygulamalarda sizlere mükemmel çözümler sunmaktadır.

**Aşağıdaki 6 adımda Fark Basınç Kontrolörünün hayatınızı nasıl kolaylaştıracağını görebilirsiniz.**



Fark Basınç Kontrol Vanası



## 1 Müşteriye sağladığınız fayda, herkese yarar.

Müşteriniz sizden optimum şekilde çalışan, mümkün olan en yüksek tasarrufu yapan ve belki de en önemlisi düşük maliyetli bir tesisat sistemi ister. Bunu sağlamak için malzeme ve işçilik maliyetlerini azaltan ve tesisatta sorun çıkarmayan ekipmanlara ihtiyacınız vardır.

### ASV Maliyetleri Azaltır :

- Ayarlanması için herhangi bir ölçüme ihtiyaç yoktur, bu da sıfır devreye alma maliyeti demektir.
- Her yük altında doğru balanslama sağlar.
- Sistem aşırı debide çalışmaz, enerji tasarrufu sağlar.
- Projenin herhangi bir aşamasında montajı yapılabilir ve devreye alınabilir.
- Maksimum konfor sağlar ve son kullanıcılardan minimum şikayet gelir.

### Örnek - 1

ASV Fark Basınç Kontrolörü, kontrol vanalarını sabit dP altında çalıştırır. Bu da kontrol kabiliyetini artırır, tesisattaki ses sorununu ortadan kaldırır.

**Sonuç: Sabit dP altında çalışan sistem, daha iyi konfor**

## 2 Tüm şartlar altında optimum balanslama

Normalde balanslama %100 yük durumunda tüm vanalar tamamen açıkken ve pompa tam devirde çalışırken yapılır. Halbuki değişken debili sistemlerde tesisat hemen hemen hiçbir zaman %100 yükte çalışmaz. Normal bir tesisat ömrünün %5'lik bir kısmını %100 yük altında çalışarak geçirir.

Manuel balans vanaları kısmi yük durumunda fonksiyonlarını tamamen kaybeder. Çünkü bu vanalar statik olarak çalışır ve sistemin gerçek anlık ihtiyaçlarına göre kendilerine konumlandırılamazlar. Fark basınç kontrolörü sistemin anlık ihtiyacına göre çalışır ve kontrol vanalarının düzgün çalışması için gereken, optimum şartları oluşturur. Bu da kontrol vanalarında ses problemlerinin önlenmesi ve oda içindeki sıcaklığın sabit değerde tutulması demektir. Sonuç olarak ASV gerek %100 yük gerek tüm kısmi yük durumunda mükemmel çalışır.

### Örnek - 2

Tesisatçılar ve projeciler projeyi mümkün olan en kısa zamanda bitirmek ve mükemmel bir sistem elde etmek isterler. Bu da tesisatın her aşamasında her ürünün montajının yapılabilmesi ihtiyacını doğurmuştur:

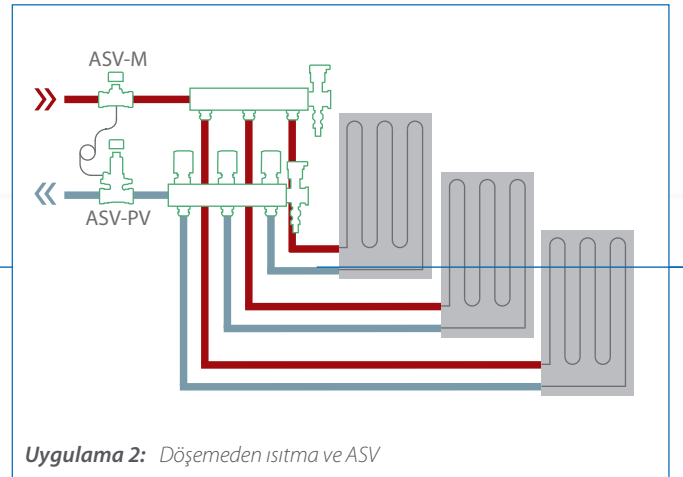
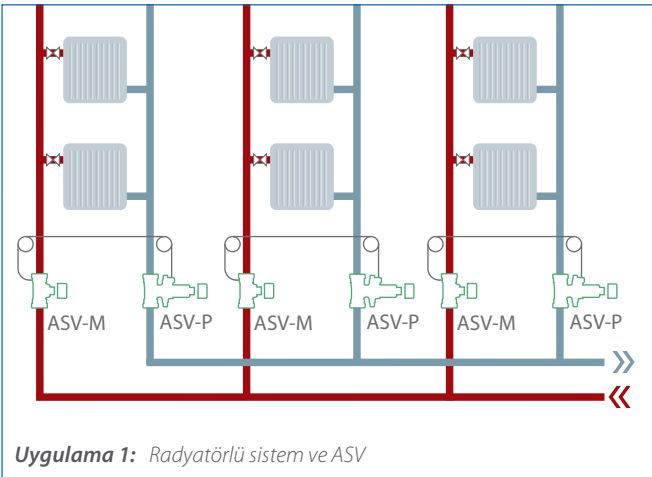
Diğer tip balans vanaları ile bunu yapmak imkansızdır. Çünkü manuel balans vanalarını monte ettikten sonra devreye almak ve her noktada istenen maksimum yük elde etmek için tesisatın tamamının çalıştırılması gerekir. Bu da balans vanalarının tamamının montajının yapılması ve çalışır halde olması demektir. ASV Otomatik Balans Vanası ile tesisatın diğer kısımlarından bağımsız olarak her vana kendi içinde rahatça devreye alınabilir.

**Sonuç : Zamandan ve maliyetten tasarruf**



Kolay montaj, size zaman kazandırır...

## 3 ASV Nerede Kullanılır?



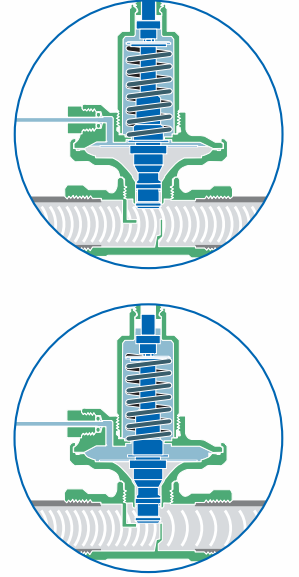
## 4 ASV Nasıl Çalışır?

ASV fark basınç kontrolörü dönüş hattına monte edilir ve bir kapiler boru aracılığıyla gidiş hattına bağlanır. ASV'nin mili bir diyafram ile tetiklenir. Fark Basınç arttığında diyafram üzerindeki basınç artar ve ASV'nin mili aşağı inerek, kısma yapar. Bu sayede fark basınç kontrolör hattaki fark basıncı sabit tutar.

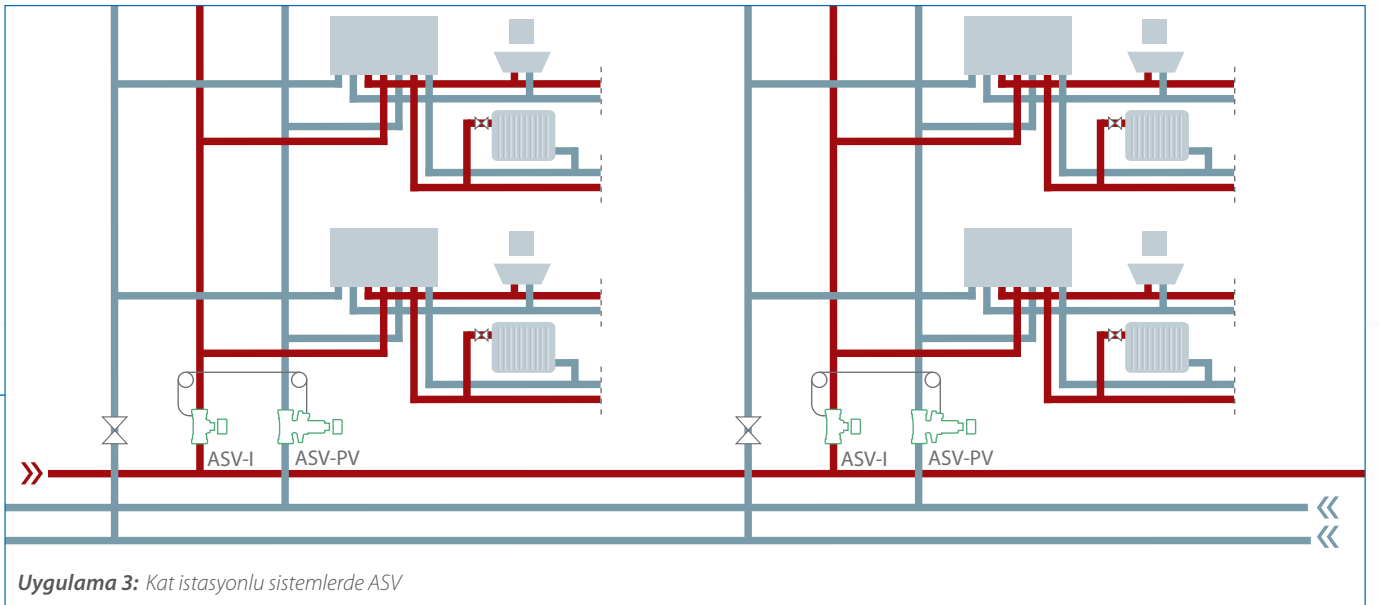
### Örnek - 3

ASV'nin ayarı bir alyan ile yapılabilir. Sistemde su olmasına da gerek yoktur. Bu sayede karışık balanslama prosedürlerinden ve ekstra maliyetlerden kurtulmuş olursunuz.

**Sonuç: Daha kolay ve hızlı devreye alma, zamandan tasarruf.**



...daha fazla zaman, daha fazla iş!



## 5 İdeal Kombinasyon

ASV - Otomatik Balans Vanası, dönüş hattına monte edilir ve gidiş hattındaki haberci vanaya bağlanır. Haberci vana olarak Dn40'a kadar ASV-M veya ASV-I kullanılır, DN50 ve üzeri çaplarda ise MSV-F2 flanşlı balans vanası kullanılır.

**Sonuç: ASV ve ön ayar vanası, mükemmel balanslama**



**ASV-I**

Ölçüm Nipelli, Debi limitlenebilen ve kapiler boru bağlanabilen manuel balans vanası



**ASV-M**

Kapiler boru bağlanabilen kesme vanası



**MSV-E2**

Flanşlı Manuel Balans Vanası

## Making Modern Living Possible



Danfoss mekanik ve elektronik ürünlerin üretimi ve geliştirilmesi konusunda lider bir firmadır. Ürünlerimiz evlerin ve ofislerin ısıtılması ve soğutulmasına, gıdaların dondurulmasına ve üretim hatlarının kontrolüne yardımcı olur.

Danfoss modern yaşamın oluşmasına katkıda bulunduğu gibi temiz ve güvenli bir çevreye de katkıda bulunur.


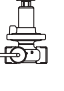
**Eğer ASV hakkında daha fazla bilgi istiyorsanız lütfen Danfoss ile iletişime geçin.**

Daha fazla bilgi için [www.danfoss.com.tr](http://www.danfoss.com.tr)


ASV-P balans vanası, 1.5 m impulse tüpü ve boşaltma musluğu dahil.  
Sabit fark basınç (0,1 bar)

Tip	DN	$k_{vs}$ m <sup>3</sup> /h	Dış Dişli ISO 7/1	Ürün Kodu	Tip	Dış Dişli ISO 228/1	Ürün Kodu
	15	1.6	R <sub>p</sub> 1/2	003L7621		G 3/4 A	003L7626
	20	2.5	R <sub>p</sub> 3/4	003L7622		G 1 A	003L7627
	25	4.0	R <sub>p</sub> 1	003L7623		G 1 1/4 A	003L7628
	32	6.3	R <sub>p</sub> 1 1/4	003L7624		G 1 1/2 A	003L7629
	40	10.0	R <sub>p</sub> 1 1/2	003L7625		G 1 3/4 A	003L7630


ASV-PV balans vanası 1.5 m impulse tüpü ve boşaltma musluğu dahil.

Tip	DN	$k_{vs}$ m <sup>3</sup> /h	Bağlantı	Δp Ayar Aralığı bar	Ürün Kodu	
	15	1.6	Dış Dişli ISO 7/1	0.05-0.25	003L7601	
	20	2.5			R <sub>p</sub> 1/2	003L7602
	25	4.0			R <sub>p</sub> 3/4	003L7603
	32	6.3			R <sub>p</sub> 1	003L7604
	40	10.0			R <sub>p</sub> 1 1/4	003L7605
	15	1.6	Dış Dişli ISO 228/1	0.20-0.40 <sup>1)</sup>	003L7611	
	20	2.5			R <sub>p</sub> 1/2	003L7612
	25	4.0			R <sub>p</sub> 3/4	003L7613
	32	6.3			R <sub>p</sub> 1	003L7614
	40	10.0			R <sub>p</sub> 1 1/4	003L7615
<sup>1)</sup> ASV-PV Plus						
	15	1.6	Dış Dişli ISO 228/1	0.05-0.25	003L7606	
	20	2.5			G 3/4 A	003L7607
	25	4.0			G 1 A	003L7608
	32	6.3			G 1 1/4 A	003L7609
	40	10.0			G 1 1/2 A	003L7610



ASV-PV balans vanası 2.5 m impulse tüpü, boşaltma musluğu ve ölçüm nipeli dahil.

Tip	DN	$k_{vs}$ m <sup>3</sup> /h	Bağlantı	Δp Ayar Aralığı bar	Ürün Kodu
	50	20	Dış Dişli ISO 228/1	G 2 1/2	0.05-0.25
					0.20-0.40
					0.35-0.75
					0.60-1.00



ASV-PV balans vanası 2.5 m impulse tüpü ve ölçüm nipeli dahil.

Tip	DN	$k_{vs}$ m <sup>3</sup> /h	Bağlantı	Δp Ayar Aralığı bar	Ürün Kodu	
	65	30	Flanş EN 1092-2	0.20-0.40	003Z0623	
	80	48			003Z0624	
	100	76			003Z0625	
	65	30		PN16	0.35-0.75	003Z0633
	80	48				003Z0634
	100	76				003Z0635
	65	30			0.60-1.00	003Z0643
	80	48				003Z0644
	100	76				003Z0645

ASV-M kesme vanası

Tip	DN	$k_{vs}$ m <sup>3</sup> /h	Dış Dişli ISO 7/1	Ürün Kodu	Tip	Dış Dişli ISO 228/1	Ürün Kodu
	15	1.6	R <sub>p</sub> 1/2	003L7691		G 3/4 A	003L7696
	20	2.5	R <sub>p</sub> 3/4	003L7692		G 1 A	003L7697
	25	4.0	R <sub>p</sub> 1	003L7693		G 1 1/4 A	003L7698
	32	6.3	R <sub>p</sub> 1 1/4	003L7694		G 1 1/2 A	003L7699
	40	10.0	R <sub>p</sub> 1 1/2	003L7695		G 1 3/4 A	003L7700

ASV-I ayar vanası, 2 ölçüm nipeli dahil.

Tip	DN	$k_{vs}$ m <sup>3</sup> /h	Dış Dişli ISO 7/1	Ürün Kodu	Tip	Dış Dişli ISO 228/1	Ürün Kodu
	15	1.6	R <sub>p</sub> 1/2	003L7641		G 3/4 A	003L7646
	20	2.5	R <sub>p</sub> 3/4	003L7642		G 1 A	003L7647
	25	4.0	R <sub>p</sub> 1	003L7643		G 1 1/4 A	003L7648
	32	6.3	R <sub>p</sub> 1 1/4	003L7644		G 1 1/2 A	003L7649
	40	10.0	R <sub>p</sub> 1 1/2	003L7645		G 1 3/4 A	003L7650

## KONFOR KONTROLÖRLERİ :

ASV	AB-QM	Manuel balans vanası	MCV	Oda termostatları	Termal balans vanası
Otomatik balans vanası.	Balans ve kontrol, 2'si 1 arada.	Flanşlı manuel ön ayar vanası.	Motorlu kontrol vanası.		Çok fonksiyonlu termostatik sirkülasyon vanası
					

Danfoss; kataloglar, broşürler ve benzeri yazılı materyallerdeki olası hatalar için sorumluluk kabul etmemektedir. Danfoss; herhangi bir bildirim yapmadan ürünleri değiştirme hakkını saklı tutar.

Bu hak, yapılmış anlaşmalara aykırı olmamak koşuluyla, sipariş edilmiş ürünler için de geçerlidir.

Bu materyallerdeki ticari markalar ismi geçen şirketlere aittir. Danfoss ve Danfoss logosu Danfoss A/S'nin tescilli ticari markasıdır. Tüm hakları saklıdır.

## Danfoss Isıtma Çözümleri Türkiye

### Merkez:

Pakdil Sok. No:5 Bir Plaza B Blok  
Yukarı Dudullu-Istanbul-Türkiye  
Tel:+90(216) 526 40 96(pbx) • Faks :+90(216) 526 40 97  
www.danfoss.com.tr • danfoss@danfoss.com.tr

### Ankara Bölge Müdürlüğü:

Birlik Mahallesi 428. Cadde  
No:8/B Çankaya-Ankara-Türkiye  
Tel :+90(312) 448 09 41(pbx)  
Faks :+90(312) 448 09 44