

Veri dosyası

Elektrikli aktüatörler

AMB 162, AMB 182

Açıklama



Aktüatörler aşağıdakilerle birlikte kullanılabilir:

- 3 nokta çıkışlı kontrolörler (örneğin ECL)
- Standart voltaj veya akım çıkışlı kontrolörler (örneğin ECL)

Özellikler:

- Manuel kullanım
- Konum göstergesi
- 1.5 m kablo dahil

Ana Veriler:

- Nominal Voltaj:
230 V, 50/60 Hz
24 V, 50/60 Hz
- Kontrol girişi sinyali: modülasyonlu veya 3 noktalı
- Tork: 5 / 10 / 15 Nm
- Dönüş açısı: 90 °
- Hız: 70, 140, 280 ve 670 s/90 °

AMB 162 ve AMB 182 aktüatörler, HRB ve HFE tipi 3 yollu ve 4 yollu döner vanalarla birlikte merkezi ısıtma sistemlerinde sıcaklık kontrolü için kullanılır.

Sipariş verme

Tip	Tork (Nm)	Kontrol sinyali	Hız (s/90°)	Besleme voltajı (V)	Açıklama	DN vana için	Kod No.
AMB 162	5	3 noktalı	670	230 AC	-	15-50	082H0010
			140	230 AC	-		082H0011
				24 AC	-		082H0012
			70	230 AC	-		082H0013
		modülasyonlu	140	24 AC/DC	-		082H0014
			140	24 AC/DC	-		082H0016
AMB 182	10	3 noktalı	70	230 AC	-	65-100	082H0017
				24 AC	-		082H0018
	15	3 noktalı	280	230 AC	-	125-150	082H0019
				24 AC	-		082H0020
		modülasyonlu	280	24 AC/DC	-		082H0021
			140	24 AC/DC	-		082H0022
						082H0023	

* Entegre yardımcı sinyal siviçli aktüatör

Aksesuarlar

Tip	Tanımlama	Kod No.
AUX siviç	Yardımcı sinyal siviçi ¹⁾	082G4012
Bağlantı	Bağlantı kiti ²⁾	065Z0440
	Döner vanalar için eski modellerle uyumlu bağlantılar	065Z0441

¹⁾ Sadece entegre yardımcı siviçsiz aktüatörler için

²⁾ AMB 162/182 aktüatörle birlikte sağlanır

Teknik veriler

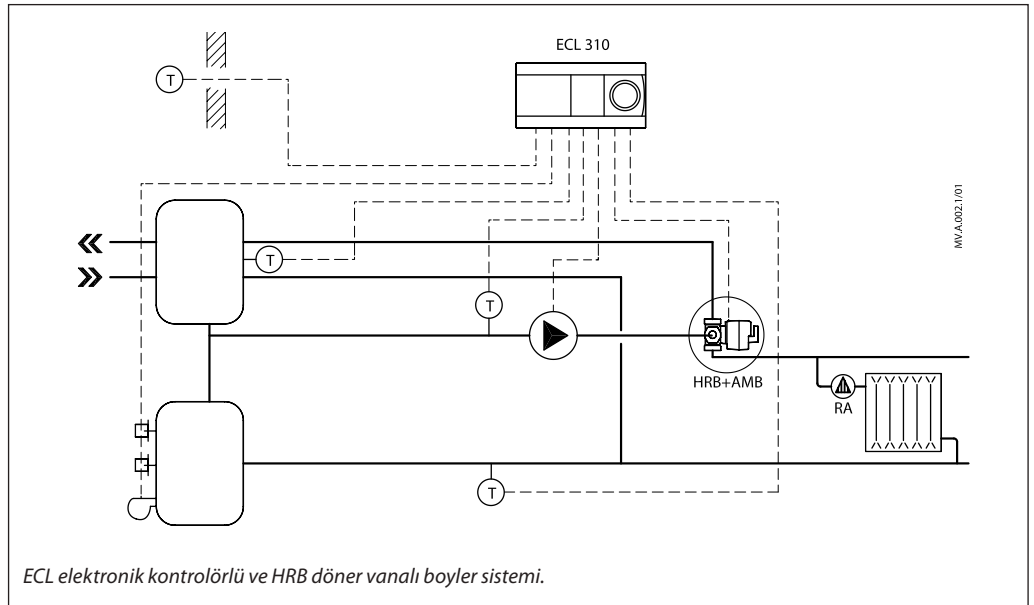
Güç beslemesi	V	24 AC/DC or 230 AC
Güç tüketimi	VA	AMB 162: 2,5 AMB 182: 3,5
Frekans	Hz	50/60
Kontrol Girişi		3 noktalı 0-10 V (2-10 V)
Çalışma torku	Nm	5, 10 veya 15
Dönüş açısı		90 °
Maks. ortalama sıcaklık		130
Ortam sıcaklığı	°C	0 ... 50
Saklama ve nakliye sıcaklığı		- 10 ... + 80
Koruma Sınıfı		II
Muhafaza sınıfı		IP 42
Ağırlık	kg	0,15
standartlara uygun işaretleme		Düşük voltaj yönergesi (LVD) 2006/95/EC: EN 60730-1, EN 60730-2-14 EMC Yönergesi 2004/108/EC: EN 61000-6-2, EN 61000-6-3

Kurulum

Aktüatör doğrudan rotary vanaya monte edilebilir.

Dönüş açısı 90° ile sınırlıdır ve aktüatör sınıra ulaştığında, aktüatörün voltaj beslemesi kesilir.

Uygulama prensibi



Kablolar

3	SP	24 VAC
2	SN	0 V
1	SP	24 VAC

3	SP	230 VAC
2	SN	0 V
1	SP	230 VAC

5	X	2...10 VDC
3	Y	0(2)...10 VDC
2	SP	24 V AC/DC
1	SN	0 V

Kod No.:
082H0013, 082H0014, 082H0018, 082H0021

Kod No.:
082H0010, 082H0011, 082H0012, 082H0015,
082H0017, 082H0019, 082H0020

Kod No.:
082H0016, 082H0022, 082H0023

MELE03.101

MELE03.201

MELE03.301

DIP sviç ayarı

S1

S2

S1

0V 10 V

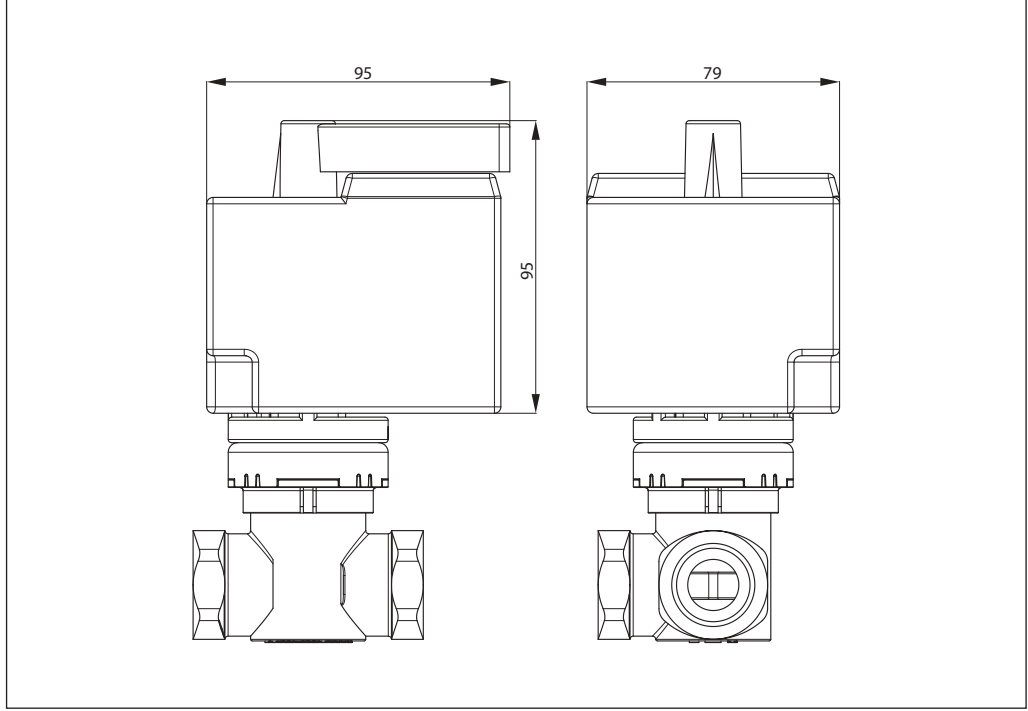
10V 0V

S2

0V 2 10 V

0V 10 V

Boyutlar

**Danfoss Otomasyon ve Kontrol Ürünleri**

Danfoss Otomasyon ve Kontrol Ürünleri Limited Şirketi
Pakdil Sok.No:5 Bir Plaza B Blok, Yukaridudullu
İstanbul
Türkiye
Telefon: +90 216 526 40 96 (PBX)
Faks: +90 216 526 4097
E-mail: danfoss@danfoss.com.tr
Web: www.danfoss.com.tr

Ankara Bölge Isıtma Bölümü

Birlik Mah 428cd 8/B
Çankaya/Ankara
Türkiye
Telefon: +90 312 448 09 41
Faks: +90 312 448 09 44

Danfoss, olası yazım hataları sonucu oluşabilecek durumlarda sorumluluk kabul etmez. Danfoss önceden bildirmeksizin ürünlerinde değişiklik yapma hakkına sahiptir. Bu kataloğun tüm yayın hakları Danfoss'a aittir. Bu belgelerin içeriğindeki tüm ticari markalar aşağıdaki şirketlerin mülkiyetindedir. Danfoss ve Danfoss simgesi, Danfoss A/S'nin ticari markalarıdır. Tüm hakları saklıdır.